

МІНІСТЕРСТВО ОСВІТИ І НАУКИ УКРАЇНИ
ФАХОВИЙ КОЛЕДЖ ІНЖЕНЕРІЇ, УПРАВЛІННЯ ТА
ЗЕМЛЕВПОРЯДКУВАННЯ
ДЕРЖАВНОГО НЕКОМЕРЦІЙНОГО ПІДПРИЄМСТВА
"ДЕРЖАВНИЙ УНІВЕРСИТЕТ "КИЇВСЬКИЙ АВІАЦІЙНИЙ
ІНСТИТУТ"



ОСВІТНЬО-ПРОФЕСІЙНА ПРОГРАМА
ПІДПРИЄМНИЦТВО, ТОРГІВЛЯ ТА БІРЖОВА ДІЯЛЬНІСТЬ

фахової передвищої освіти

ГАЛУЗЬ ЗНАНЬ D Бізнес, управління та право

СПЕЦІАЛЬНІСТЬ D7 Торгівля

КВАЛІФІКАЦІЯ Фаховий молодший бакалавр з
підприємництва та торгівлі

ЗАТВЕРДЖЕНО

Педагогічною радою Коледжу
протокол № 8 від 20.04.2026 р.

Освітньо-професійна програма
вводиться в дію з 21.04.2026 р.
(наказ від 21.04.2026р. №31/од)

В. о. директора

Ніна ГРИШКО

Київ 2026 р.

ЛИСТ ПОГОДЖЕННЯ
освітньо-професійної програми

ПОГОДЖЕНО

Науково-методичною радою КІУТЗ КАІ
протокол № 9
від "20" 04. 2026 р.

Голова Науково-методичної ради


Альона ХЕБДА

ПОГОДЖЕНО

Цикловою комісією управління та
адміністрування
протокол № 9
від "15" квітня 2026 р.

Голова циклової комісії


Леся ГАВРУТЕНКО

ПЕРЕДМОВА

Освітньо-професійна програма «Підприємництво, торгівля та біржова діяльність» освітньо-професійного ступеня фаховий молодший бакалавр спеціальності D7 Торгівля розроблена на основі стандарту фахової передвищої освіти, затвердженого наказом Міністерства освіти і науки України від 22.06.2021 № 704 (у редакції наказу Міністерства освіти і науки України від 19.02.2024 № 198), введеного в дію з 2024/2025 навчального року.

URL:

<https://mon.gov.ua/static-objects/mon/sites/1/Fakhova%20peredvyshcha%20osvita/Zatverdzeni.standarty/2024/02/19/076.Pidpryyemn.ta.torh.NR-198.vid19.02.2024.pdf>

Освітньо-професійна програма є нормативним документом, який регламентує нормативні, компетентнісні, кваліфікаційні, організаційні, навчальні та методичні вимоги до підготовки фахових молодших бакалаврів у галузі D Бізнес, управління та право за спеціальністю D7 Торгівля (освітня кваліфікація: «Фаховий молодший бакалавр з підприємництва та торгівлі»).

Освітньо-професійна програма заснована на компетентнісному підході до підготовки спеціаліста у галузі D Бізнес, управління та право за спеціальністю D7 Торгівля (освітня кваліфікація: «Фаховий молодший бакалавр з підприємництва та торгівлі») у структурі фахової передвищої освіти.

Розроблено робочою групою у складі:

Відповідальний за розробку

Андрій ОЛЕКСІЄНКО - викладач циклової комісії управління та адміністрування, спеціаліст вищої категорії

Члени робочої проєктної групи:

Леся ГАВРУТЕНКО - викладачка циклової комісії управління та адміністрування, спеціаліст вищої категорії, викладач-методист, кандидат педагогічних наук

Євгенія КОВАЛЬОВА - викладачка циклової комісії управління та адміністрування, спеціаліст другої категорії

Михайло ФАНОК, здобувач освіти навчальної групи 211-ПТБ

1. Опис освітньо-професійної програми
Підприємництво, торгівля та біржова діяльність
галузі знань D Бізнес, управління та право
спеціальності D7 Торгівля

1 – Загальна інформація	
Повна назва закладу фахової передвищої освіти	Фаховий коледж інженерії, управління та землевпорядкування Державного некомерційного підприємства «Державний університет «Київський авіаційний інститут»
Освітньо-професійний ступінь	Фаховий молодший бакалавр
Освітня кваліфікація	Фаховий молодший бакалавр з підприємництва та торгівлі
Професійна кваліфікація	Не надається
Кваліфікація в дипломі	Освітньо-професійний ступінь – фаховий молодший бакалавр Спеціальність – D7 Торгівля Освітньо-професійна програма – Підприємництво, торгівля та біржова діяльність
Рівень кваліфікації згідно з Національною рамкою кваліфікацій	Освітньо-професійний ступінь фахового молодшого бакалавра відповідає 5 рівню Національної рамки кваліфікацій
Офіційна назва освітньо-професійної програми	Підприємництво, торгівля та біржова діяльність
Обсяг кредитів ЄКТС, необхідний для здобуття ступеня фахового молодшого бакалавра	120 кредитів ЄКТС, термін навчання – 2 роки 10 місяців Фахова передвища освіта може здобуватись на основі базової середньої освіти, повної загальної середньої освіти (профільної середньої освіти), професійної (професійно-технічної) освіти, фахової передвищої освіти або вищої освіти. Обсяг освітньо-професійної програми фахового молодшого бакалавра на основі повної загальної середньої освіти (профільної середньої освіти) становить 120 кредитів ЄКТС. На основі базової середньої освіти здобувачі фахової передвищої освіти зобов'язані одночасно виконати освітню програму профільної середньої освіти, тривалість здобуття якої становить два роки. Освітня програма профільної середньої освіти професійного спрямування, що відповідає галузі знань та/або спеціальності, інтегрується з освітньо-професійною програмою фахового молодшого бакалавра. Мінімум 50 % обсягу освітньо-професійної програми має бути спрямовано на досягнення результатів навчання за спеціальністю, визначених цим Стандартом фахової передвищої освіти. Обсяг освітньо-професійної програми фахового молодшого бакалавра на основі професійної (професійно-технічної) освіти, фахової передвищої освіти або вищої освіти визначається закладом фахової передвищої освіти з урахуванням визнання раніше здобутих результатів навчання. Обсяг такої програми становить не менше 50 % загального обсягу освітньо-професійної програми на основі профільної

	середньої освіти.
Наявність акредитації	Сертифікат Державної служби якості освіти України про акредитацію освітньо-професійної програми у сфері фахової передвищої освіти, серія ДС №004645, виданий 21.02.2025 р., дійсний до 01.07.2025 р.
Термін дії освітньо-професійної програми	Рік вступу – 2026 та наступні до нової редакції освітньо-професійної програми
Вимоги до осіб, які можуть розпочати навчання за програмою	Особа може здобувати фахову передвищу освіту за освітньо-професійною програмою «Підприємництво, торгівля та біржова діяльність» на основі базової середньої освіти, повної середньої освіти, професійної (професійно-технічної) освіти, фахової передвищої освіти або вищої освіти. Особи, які здобувають фахову передвищу освіту на основі базової середньої освіти, зобов'язані одночасно виконати освітню програму профільної середньої освіти професійного спрямування. Вимоги визначаються правилами прийому на освітньо-професійну програму фахового молодшого бакалавра.
Мова(и) викладання	Українська
Інтернет-адреса постійного розміщення опису освітньо-професійної програми	https://kiutz.nau.edu.ua/

2 – Мета освітньо-професійної програми

Підготовка висококваліфікованих фахівців у галузі підприємництва, торгівлі та біржової діяльності, які володіють сучасними теоретичними знаннями, вміннями та практичними навичками у професійній сфері, формування теоретичних і практичних знань з організації та ведення підприємницької справи.

3 – Характеристика освітньо-професійної програми

Предметна область	<p>Об'єкт вивчення та/або діяльності: діяльність з організації та функціонування підприємницьких та торговельних структур, що здійснюються для досягнення економічних і соціальних результатів.</p> <p>Цілі навчання: підготовка фахівців, здатних вирішувати типові спеціалізовані задачі та практичні проблеми з підприємництва та торгівлі</p> <p>Теоретичний зміст предметної області: поняття, категорії, концепції, принципи, положення підприємництва та торгівлі і методологія їхнього використання для організації та ефективного функціонування підприємницьких та торговельних структур, сучасні цифрові технології.</p> <p>Методи, методики та технології: загальнонаукові й спеціальні методи, професійні методики і технології вирішення типових спеціалізованих задач і практичних проблем організації, ефективного функціонування і розвитку підприємницьких та торговельних структур, сучасні інформаційно-комунікаційні технології.</p> <p>Інструменти та обладнання: спеціалізовані прилади та обладнання, спеціалізоване програмне забезпечення.</p>
--------------------------	---

4 – Придатність випускників до працевлаштування та подальшого навчання

Придатність до працевлаштування	Працевлаштування на підприємствах будь-якої організаційно-правової форми господарювання та форми власності.
--	---

Фахівець підготовлений до роботи в галузі економіки за Національним класифікатором України: «Класифікатор видів економічної діяльності» ДК 009:2010:

Секція С Переробна промисловість

Розділ 10 – Виробництво харчових продуктів

Розділ 11 – Виробництво напоїв

Розділ 12 – Виробництво тютюнових виробів

Розділ 13 – Текстильне виробництво

Розділ 14 – Виробництво одягу

Розділ 15 – Виробництво шкіри, виробів зі шкіри та інших матеріалів

Розділ 16 – Оброблення деревини та виготовлення виробів з деревини та корка, крім меблів; виготовлення виробів із соломки та рослинних матеріалів для плетіння

Розділ 17 – Виробництво паперу та паперових виробів

Розділ 18 – Поліграфічна діяльність, тиражування записаної інформації

Розділ 22 – Виробництво гумових і пластмасових виробів

Розділ 25 – Виробництво готових металевих виробів, крім машин і устаткування

Розділ 31 – Виробництво меблів

Розділ 32 – Виробництво іншої продукції

Секція G Оптова та роздрібна торгівля автотранспортних засобів і мотоциклів

Розділ 45 – Оптова та роздрібна торгівля автотранспортними засобами та мотоциклами, їх ремонт

Розділ 46 – Оптова торгівля, крім торгівлі автотранспортними засобами та мотоциклами

Розділ 47 – Роздрібна торгівля, крім торгівлі автотранспортними засобами та мотоциклами

Секція H Транспорт, складське господарство, поштова та кур'єрська діяльність

Розділ 52 – Складське господарство та допоміжна діяльність у сфері транспорту

Фахівець здатен виконувати зазначені професійні роботи за Національним класифікатором України: «Класифікатор професій» ДК 003:2010 та Довідником кваліфікаційних характеристик професій працівників. Випуск 65. «Торгівля і громадське харчування»:

1224 Завідувач секції

1224 Керівники виробничих підрозділів в оптовій та роздрібній торгівлі

1229.1 Завідувач відділу (самостійного)

3415 Агент комерційний

3415 Агент торговельний

3415 Комівояжер

3419 Товарознавець

3419 Організатор з постачання

3419 Організатор зі збуту

3421 Торговельний брокер (маклер)

3422 Експедитор транспортний

3439 Фахівець.

	Перелік посад, які може обіймати випускник, не є вичерпним.
Академічні права випускників	Продовження навчання за початковим рівнем (короткий цикл) та/або першим (бакалаврським) рівнем вищої освіти та набуття додаткових кваліфікацій в системі освіти дорослих, в тому числі після дипломної освіти.
5 – Викладання та оцінювання	
Викладання та навчання	Студентоцентроване навчання, що проводиться у формі лекцій, практичних/семінарських та лабораторних занять; консультацій з викладачами; виконання індивідуальних завдань для самостійного опрацювання або командного вирішення ситуаційних завдань, кейсів з метою розвитку креативного мислення та вміння працювати у команді; майстер-класів, відкритих лекцій, тренінгів, ділових ігор з провідними фахівцями галузі; виконання курсових робіт; навчальної та виробничої практик; кваліфікаційного іспиту. Під час викладання передбачено використання підручників, навчальних посібників, конспектів лекцій, методичних рекомендацій, електронних навчальних курсів, розроблених педагогічним складом коледжу, періодичних наукових видань та мережі Internet, дистанційних технологій та впровадження принципів цілеспрямованості і бінарності, що полягає у безпосередній взаємодії викладача та здобувача освіти.
Оцінювання	Основними методами оцінювання, що забезпечують вимірювання результатів навчання за ОПП, є поточний контроль, модульні контрольні роботи, заліки, екзамени, тестування, захист курсової роботи, захист звіту з практики, кваліфікаційний іспит. Оцінювання навчальних досягнень здобувачів фахової передвищої освіти здійснюється: за 100-бальною шкалою ЄКТС (ECTS).
6 – Перелік компетентностей випускника	
Загальні компетентності	ЗК 1. Здатність реалізувати свої права і обов'язки як члена суспільства, усвідомлювати цінності громадянського (вільного демократичного) суспільства та необхідність його сталого розвитку, верховенства права, прав і свобод людини і громадянина в Україні. ЗК 2. Здатність зберігати та примножувати моральні, культурні, наукові цінності і досягнення суспільства на основі розуміння історії та закономірностей розвитку предметної області, її місця в загальній системі знань про природу і суспільство та в розвитку суспільства, техніки і технологій, використовувати різні види та форми рухової активності для активного відпочинку та ведення здорового способу життя. ЗК 3. Здатність застосовувати знання у практичних ситуаціях. ЗК 4. Здатність спілкуватися державною мовою як усно, так і письмово. ЗК 5. Здатність спілкуватися іноземною мовою. ЗК 6. Здатність використовувати інформаційні та комунікаційні технології. ЗК 7. Здатність до пошуку, оброблення та аналізу інформації з різних джерел. ЗК 8. Здатність виявляти ініціативу та підприємливість.

<p>Спеціальні компетентності</p>	<p>СК 1. Здатність враховувати основні закономірності та сучасні досягнення у підприємницькій та торговельній діяльності.</p> <p>СК 2. Здатність обирати та використовувати відповідні методи, інструментарій для обґрунтування рішень щодо діяльності підприємства.</p> <p>СК 3. Здатність застосовувати інноваційні підходи у діяльності підприємницьких та торговельних структур.</p> <p>СК 4. Здатність визначати характеристики товарів і послуг у підприємницькій та торговельній діяльності.</p> <p>СК 5. Здатність здійснювати діяльність із дотриманням вимог нормативно-правових документів у сфері підприємницької та торговельної діяльності.</p> <p>СК 6. Здатність виконувати професійні завдання з організації діяльності підприємницьких та торговельних структур.</p> <p>СК 7. Здатність застосовувати основи обліку, оподаткування і страхування у підприємницькій та торговельній діяльності.</p> <p>СК 8. Здатність визначати і задовольняти потреби споживачів як пріоритетних суб'єктів ринку.</p> <p>СК 9. Здатність застосовувати моделі електронної комерції у сфері підприємницької та торговельної діяльності.</p> <p>СК 10. Здатність використовувати логістичні системи у підприємницькій та торговельній діяльності.</p>
<p align="center">7 – Зміст підготовки здобувачів фахової передвищої освіти, сформульований у термінах результатів навчання</p>	
	<p>РН 1. Знати свої права, як члена суспільства, цінності громадянського суспільства, верховенства права, прав і свобод людини і громадянина України.</p> <p>РН 2. Застосовувати знання, розуміння закономірностей та сучасних досягнень у підприємницькій та торговельній діяльності із професійною метою.</p> <p>РН 3. Володіти державною та іноземною мовами у професійній діяльності.</p> <p>РН 4. Використовувати сучасні комп'ютерні й телекомунікаційні технології обміну та поширення професійно спрямованої інформації у сфері підприємницької та торговельної діяльності.</p> <p>РН 5. Здійснювати пошук, самостійний відбір інформації з різних джерел у сфері підприємницької та торговельної діяльності.</p> <p>РН 6. Проявляти ініціативу та підприємливість, володіти навичками міжособистісної взаємодії для досягнення професійної мети.</p> <p>РН 7. Застосовувати всебічні спеціалізовані емпіричні й теоретичні знання у сфері підприємницької та торговельної діяльності для подальшого використання у практичній діяльності.</p> <p>РН 8. Володіти методами й інструментарієм для підготовки проєктів управлінських рішень щодо створення й функціонування підприємницьких та торговельних структур.</p> <p>РН 9. Застосовувати інноваційні підходи у підприємницькій та торговельній діяльності.</p>

	<p>PH 10. Визначати характеристики товарів і послуг у підприємницькій та торговельній діяльності за допомогою сучасних методів.</p> <p>PH 11. Знати основи нормативно-правового забезпечення діяльності підприємницьких та торговельних структур і застосовувати їх на практиці.</p> <p>PH 12. Виконувати професійні завдання з організації діяльності підприємницьких та торговельних структур.</p> <p>PH 13. Застосовувати отримані навички з основ обліку, оподаткування і страхування у підприємницькій та торговельній діяльності.</p> <p>PH 14. Визначати потреби споживачів для формування асортименту товарів у підприємницькій та торговельній діяльності.</p> <p>PH 15. Застосовувати моделі електронної комерції в діяльності підприємницьких та торговельних структур.</p> <p>PH 16. Використовувати логістичні системи у підприємницькій та торговельній діяльності.</p> <p>PH 17. Визначати основні показники діяльності підприємницьких та торговельних структур для забезпечення їх ефективності.</p> <p>PH 18. Використовувати різні види та форми рухової активності для активного відпочинку та ведення здорового способу життя</p>
8 – Ресурсне забезпечення реалізації освітньо-професійної програми	
Кадрове забезпечення	<p>Відповідно до Постанови Кабінету Міністрів України від 30.12.2015 р. № 1187 «Про затвердження Ліцензійних умов провадження освітньої діяльності» кожен освітній компонент освітньо-професійної програми забезпечується педагогічними працівниками з урахуванням їх освітньої та/або професійної кваліфікації. Відповідність кваліфікації визначається спеціальністю згідно з документом про вищу освіту або науковий ступінь, або досвідом практичної роботи за відповідним фахом не менше п'яти років (крім педагогічної чи науково-педагогічної діяльності).</p>
Матеріально-технічне забезпечення	<p>Матеріально-технічна база коледжу відповідає Ліцензійним умовам та вимогам освітньо-професійної програми. В наявності достатній лекційний аудиторний фонд, спеціалізовані комп'ютерні лабораторії та кабінети. Соціальна інфраструктура включає: спортивний комплекс, їдальню, медичний пункт. 100% забезпеченість гуртожитком; доступ до мережі Інтернет.</p>
Інформаційне та навчально-методичне забезпечення	<p>Забезпеченість бібліотеки та читального залу підручниками та навчальними посібниками (зокрема й електронними), фаховими періодичними виданнями відповідного профілю; офіційний веб-сайт; наявність комплексів навчально-методичних матеріалів навчальних дисциплін, зокрема електронних для дистанційного навчання; точки бездротового доступу до мережі «Інтернет»; віртуальне навчальне середовище; корпоративна пошта.</p> <p>Коледжем обрані такі платформи для організації дистанційного навчання: Google Classroom, Meet.</p>

9 – Академічна мобільність

Національна мобільність	кредитна	Планується підписання двосторонніх договорів з провідними закладами фахової передвищої освіти України.
Міжнародна мобільність	кредитна	Регламентовано Положенням про академічну мобільність у Фаховому коледжі інженерії, управління та землевпорядкування Державного некомерційного підприємства «Державний університет «Київський авіаційний інститут».
Навчання здобувачів передвищої освіти	іноземних фахової	-

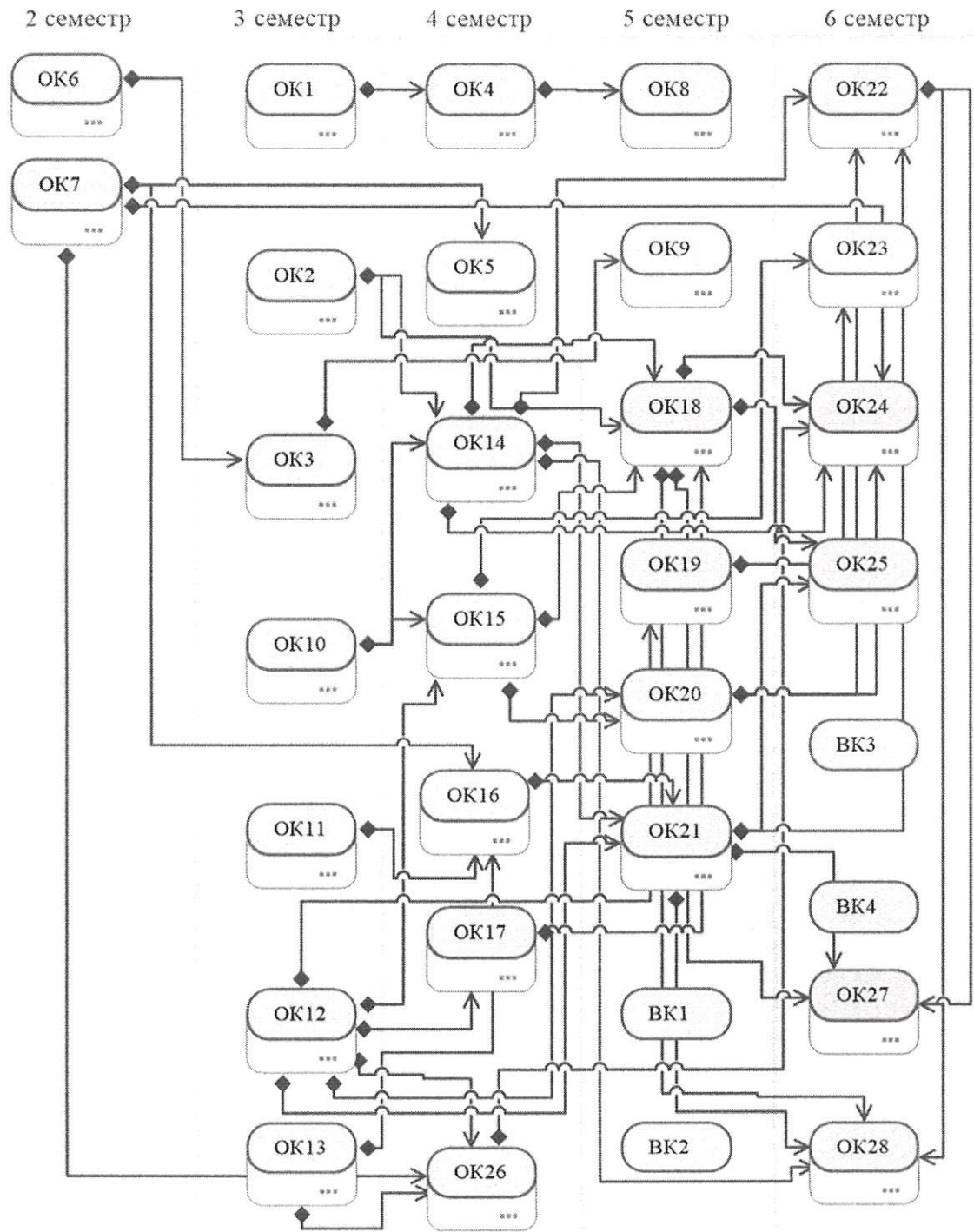
2. Перелік освітніх компонентів і логічна послідовність їх виконання

2.1. Перелік освітніх компонентів ОПП

Код о/к	Компоненти освітньої програми (навчальні дисципліни, курсові проекти (роботи), практики, кваліфікаційний іспит)	Кількість кредитів ЄКТС	Форма підсумкового контролю/КР, КП
1	2	3	4
Обов'язкові освітні компоненти ОПП			
Обов'язкові освітні компоненти ОПП, що формують загальні компетентності			
ОК1	Історія та культура України	4	Екзамен
ОК2	Основи правознавства	3	Залік
ОК3	Безпека життєдіяльності, основи охорони праці та цивільний захист	3	Залік
ОК4	Українська мова за професійним спрямуванням	3	Залік
ОК5	Вища математика	5	Екзамен
ОК6	Основи екології та сталого розвитку	4	Залік
ОК7	Інформатика і комп'ютерна техніка	3	Залік
ОК8	Іноземна мова за професійним спрямуванням	4	Залік
ОК9	Фізичне виховання	3	Залік
Обов'язкові освітні компоненти ОПП, що формують спеціальні компетентності			
ОК10	Економічна теорія	3	Залік
ОК11	Фінансова грамотність	3	Залік
ОК12	Економіка підприємства	4	Екзамен
ОК13	Бухгалтерський облік та оподаткування	3	Залік
ОК14	Товарознавство	5	Екзамен
ОК15	Менеджмент та маркетинг	4	Екзамен
ОК16	Електронна комерція	4	Залік
ОК17	Логістика	3	Залік
ОК18	Підприємницька діяльність	6	Екзамен/ Курсова робота
ОК19	Економічний аналіз	4	Екзамен
ОК20	Основи StartUP	4	Залік
ОК21	Інвестування та біржова діяльність	3	Залік
ОК22	Організація торгівлі	6	Екзамен/ Курсова робота
ОК23	Теорія прийняття рішень	4	Екзамен
ОК24	Інформаційні системи і технології в підприємстві та торгівлі	3	Залік
ОК25	Страховання	4	Залік
ОК26	Навчальна практика	6	Залік
ОК27	Виробнича практика	6	Залік
ОК28	Атестація здобувачів фахової передвищої освіти	1	Кваліфікаційний іспит
Загальний обсяг обов'язкових освітніх компонентів:		108	
Вибіркові освітні компоненти ОПП, що формують спеціальні компетентності (за вибором здобувача фахової передвищої освіти)			
ВК1	Вибірковий компонент 1.1	3	Залік
	Вибірковий компонент 1.2		
ВК2	Вибірковий компонент 2.1	3	Залік

	Вибірковий компонент 2.2		
ВК3	Вибірковий компонент 3.1	3	Залік
	Вибірковий компонент 3.2		
ВК4	Вибірковий компонент 4.1	3	Залік
	Вибірковий компонент 4.2		
Загальний обсяг вибірових освітніх компонентів:		12	
ЗАГАЛЬНИЙ ОБСЯГ ОПП:		120	

2.2. Структурно-логічна схема ОПП



3. Форми атестації здобувачів фахової передвищої освіти

Атестація здобувачів фахової передвищої освіти освітньо-професійної програми «Підприємництво, торгівля та біржова діяльність» спеціальності D7 Торгівля здійснюється у формі кваліфікаційного іспиту.

Кваліфікаційний іспит спрямований на перевірку досягнень результатів навчання, визначених стандартом та ОПП.

Заклад фахової передвищої освіти на підставі рішення екзаменаційної комісії присуджує особі, яка продемонструвала відповідність результатів навчання вимогам ОПП, освітньо-професійний ступінь фахового молодшого бакалавра та присвоює кваліфікацію «фаховий молодший бакалавр з підприємництва, торгівлі та біржової діяльності». Особі, яка успішно виконала відповідну ОПП, видають диплом фахового молодшого бакалавра.

Атестація здійснюється відкрито і публічно.

4. Вимоги до системи внутрішнього забезпечення якості фахової передвищої освіти

Відповідно до Положення про внутрішню систему забезпечення якості вищої та фахової передвищої освіти у Фаховому коледжі інженерії, управління та землевпорядкування Державного некомерційного підприємства «Державний університет «Київський авіаційний інститут», ухваленого на засіданні Педагогічної ради коледжу, протокол від 26.02.2025 р. № 4 та введеного в дію наказом від 27.02.2025 р. № 20-од, у закладі фахової передвищої освіти функціонує система забезпечення якості освітньої діяльності та якості фахової передвищої освіти (внутрішня система забезпечення якості освіти), яка передбачає здійснення таких процедур і заходів:

1) визначення та оприлюднення політики, принципів та процедур забезпечення якості фахової передвищої освіти, що інтегровані до загальної системи управління закладом фахової передвищої освіти, узгоджені з його стратегією і передбачають залучення внутрішніх та зовнішніх зацікавлених сторін;

2) визначення і послідовне дотримання процедур розроблення освітньо-професійних програм, які забезпечують відповідність їх змісту стандартам фахової передвищої освіти (професійним стандартам – за наявності), декларованим цілям, урахування позицій заінтересованих сторін, чітке визначення кваліфікацій, що присуджуються та/або присвоюються, які мають бути узгоджені з Національною рамкою кваліфікацій;

3) здійснення за участю здобувачів освіти моніторингу та періодичного перегляду освітньо-професійних програм з метою гарантування досягнення встановлених для них цілей та їх відповідності потребам здобувачів фахової передвищої освіти і суспільства, включаючи опитування здобувачів фахової передвищої освіти;

4) забезпечення дотримання вимог правової визначеності, оприлюднення та послідовного дотримання нормативних документів закладу фахової передвищої освіти, що регулюють усі стадії підготовки здобувачів фахової передвищої освіти (прийом на навчання, організація освітнього процесу, визнання результатів навчання, переведення, відрахування, атестація тощо);

5) забезпечення релевантності, надійності, прозорості та об'єктивності оцінювання, що здійснюється у рамках освітнього процесу;

6) визначення та послідовне дотримання вимог щодо компетентності педагогічних (науково-педагогічних) працівників, застосування чесних і прозорих правил прийняття на роботу та безперервного професійного розвитку персоналу;

7) забезпечення необхідного фінансування освітньої та викладацької діяльності, а також адекватних та доступних освітніх ресурсів і підтримки здобувачів фахової передвищої освіти за кожною освітньо-професійною програмою;

8) забезпечення збирання, аналізу і використання відповідної інформації для ефективного управління освітньо-професійними програмами та іншою діяльністю закладу;

9) забезпечення публічної, зрозумілої, точної, об'єктивної, своєчасної та легкодоступної інформації про діяльність закладу та всі освітньо-професійні програми, умови і процедури присвоєння ступеня фахової передвищої освіти та кваліфікацій;

10) забезпечення дотримання академічної доброчесності працівниками закладу фахової передвищої освіти та здобувачами фахової передвищої освіти, у тому числі створення і забезпечення функціонування ефективної системи запобігання та виявлення академічного плагіату та інших порушень академічної доброчесності, притягнення порушників до академічної відповідальності;

11) періодичне проходження процедури зовнішнього забезпечення ЯКОСТІ фахової передвищої освіти;

12) залучення здобувачів фахової передвищої освіти та роботодавців як повноправних партнерів до процедур і заходів забезпечення якості освіти;

13) забезпечення дотримання студентоорієнтованого навчання в освітньому процесі;

14) здійснення інших процедур і заходів, визначених законодавством, установчими документами закладів фахової передвищої освіти або відповідно до них.

Система забезпечення якості освітньої діяльності та якості фахової передвищої освіти закладу фахової передвищої освіти (внутрішня система забезпечення якості освіти) за поданням такого закладу може оцінюватися центральним органом виконавчої влади із забезпечення якості освіти або акредитованими ним незалежними установами оцінювання та забезпечення якості фахової передвищої освіти на предмет її відповідності вимогам до системи забезпечення якості фахової передвищої освіти, що затверджуються центральним органом виконавчої влади у сфері освіти і науки за поданням центрального органу виконавчої влади із забезпечення якості освіти.

5. Матриця відповідності компетентностей випускника компонентам освітньо-професійної програми

	OK1	OK2	OK3	OK4	OK5	OK6	OK7	OK8	OK9	OK10	OK11	OK12	OK13	OK14	OK15	OK16	OK17	OK18	OK19	OK20	OK21	OK22	OK23	OK 24	OK25	OK26	OK27	OK28
ЗК1	+	+	+							+																		
ЗК2	+		+			+			+	+	+																	
ЗК3					+						+	+	+	+	+			+	+	+	+	+	+		+	+	+	+
ЗК4				+			+									+	+									+	+	+
ЗК5								+								+											+	+
ЗК6							+						+			+		+		+		+		+		+	+	+
ЗК7					+		+							+		+	+		+	+		+	+	+		+	+	+
ЗК8															+	+		+		+	+	+				+	+	
СК1						+				+	+				+			+								+	+	+
СК2					+		+				+				+		+			+			+					
СК3															+	+		+		+		+	+	+				+
СК4														+								+					+	+
СК5		+	+											+				+				+				+	+	+
СК6												+		+				+	+	+	+	+		+		+	+	
СК7													+								+	+			+		+	+
СК8														+	+							+				+	+	
СК9															+	+		+						+		+	+	
СК10					+												+	+			+	+			+	+	+	

