

МІНІСТЕРСТВО ОСВІТИ І НАУКИ УКРАЇНИ
ФАХОВИЙ КОЛЕДЖ ІНЖЕНЕРІЇ, УПРАВЛІННЯ ТА
ЗЕМЛЕВПОРЯДКУВАННЯ
ДЕРЖАВНОГО НЕКОМЕРЦІЙНОГО ПІДПРИЄМСТВА
«ДЕРЖАВНИЙ УНІВЕРСИТЕТ «КИЇВСЬКИЙ АВІАЦІЙНИЙ
ІНСТИТУТ»



ОСВІТНЬО-ПРОФЕСІЙНА ПРОГРАМА
Комп'ютерна інженерія

фахової передвищої освіти

ГАЛУЗЬ ЗНАНЬ	<u>F Інформаційні технології</u>
СПЕЦІАЛЬНІСТЬ	<u>F7 Комп'ютерна інженерія</u>
КВАЛІФІКАЦІЯ	<u>Фаховий молодший бакалавр з комп'ютерної інженерії</u>

ЗАТВЕРДЖЕНО

Педагогічною радою Коледжу
протокол № 8 від 20 квітня 2026 р.

Освітньо-професійна програма
вводиться в дію з 21.04.2026 р.
(наказ від 21.04.2026 р. №31/од)

В.о. директора

Ніна ГРИШКО



Київ 2026 р.

ЛИСТ ПОГОДЖЕННЯ
освітньо-професійної програми

ПОГОДЖЕНО

Науково-методичною радою коледжу
протокол № 9
від "20 " 04. 2026 р.

Голова Науково-методичної ради
КІУТЗ КАІ


Альона ХЕБДА

ПОГОДЖЕНО

Цикловою комісією інформаційних
технологій та електронних комунікацій
КІУТЗ КАІ

протокол № 14
від "10" 04.2026 р

Голова циклової комісії


Ганна КРАЛІНА

ПЕРЕДМОВА

Освітньо-професійна програма «Комп'ютерна інженерія» ступеня фаховий молодший бакалавр, галузь знань F Інформаційні технології за спеціальністю F7 Комп'ютерна інженерія розроблена на основі відповідного стандарту фахової передвищої освіти, затвердженого і введеного в дію наказом Міністерства освіти і науки України від 20.04.2022 р. № 366 (покликання:

<https://mon.gov.ua/storage/app/media/Fakhova%20peredvyshcha%20osvita/Zatverdzeni.standarty/2022/04/20/123-Kompyuterna.inzheneriya-366-20.04.2022.pdf>

Освітньо-професійна програма є нормативним документом, який регламентує нормативні, компетентнісні, кваліфікаційні, організаційні, навчальні та методичні вимоги до підготовки фахових молодших бакалаврів у галузі F Інформаційні технології спеціальності F7 Комп'ютерна інженерія (освітня кваліфікація: «Фаховий молодший бакалавр з комп'ютерної інженерії»).

Освітньо-професійна програма заснована на компетентнісному підході до підготовки спеціаліста у галузі F Інформаційні технології спеціальності F7 Комп'ютерна інженерія (освітня кваліфікація: «Фаховий молодший бакалавр з комп'ютерної інженерії») у структурі фахової передвищої освіти.

Розроблено робочою групою у складі:

Відповідальний за розробку: Євгенія КРАСОВСЬКА – спеціаліст вищої категорії, кандидат технічних наук, викладач-методист циклової комісії інформаційних технологій та електронних комунікацій

Члени проєктної групи: Володимир ЗАБОЛОТНИЙ, спеціаліст вищої категорії, викладач циклової комісії інформаційних технологій та електронних комунікацій

Лілія РОМАНЮК, спеціаліст першої категорії, викладач циклової комісії інформаційних технологій та електронних комунікацій

Анастасія ЖУКОВСЬКА, здобувачка освіти навчальної групи 583-К1

**1. Опис освітньо-професійної програми Комп'ютерна інженерія
зі спеціальності F7 Комп'ютерна інженерія
галузі знань F Інформаційні технології**

1 – Загальна інформація	
Повна назва закладу фахової передвищої освіти	Фаховий коледж інженерії, управління та землевпорядкування Державного некомерційного підприємства «Державний університет «Київський авіаційний інститут»
Освітньо-професійний ступінь	Фаховий молодший бакалавр
Освітня кваліфікація	Фаховий молодший бакалавр з комп'ютерної інженерії
Професійна кваліфікація	Не надається
Кваліфікація в дипломі	Освітньо-професійний ступінь – фаховий молодший бакалавр. Спеціальність – F7 Комп'ютерна інженерія. Освітньо-професійна програма – Комп'ютерна інженерія
Рівень кваліфікації згідно з Національною рамкою кваліфікації	Освітньо-професійний ступінь фахового молодшого бакалавра відповідає 5 рівню Національної рамки кваліфікацій
Офіційна назва освітньо-професійної програми	Комп'ютерна інженерія
Обсяг кредитів ЄКТС, необхідний для здобуття ступеня фахового молодшого бакалавра	180 кредитів ЄКТС, термін навчання – 3 роки 10 місяців Обсяг освітньо-професійної програми фахового молодшого бакалавра на основі повної загальної середньої освіти (профільної середньої освіти) становить 180 кредитів ЄКТС. На основі базової середньої освіти здобувачі фахової передвищої освіти зобов'язані одночасно виконати освітню програму профільної середньої освіти, тривалість здобуття якої становить два роки. Освітня програма профільної середньої освіти професійного спрямування, що відповідає галузі знань та/або спеціальності, інтегрується з освітньо-професійною програмою фахового молодшого бакалавра. Мінімум 50 % обсягу освітньо-професійної програми має бути спрямовано на досягнення результатів навчання за спеціальністю, визначених Стандартом фахової передвищої освіти. Обсяг освітньо-професійної програми фахового молодшого бакалавра на основі професійної (професійно-технічної) освіти, фахової передвищої освіти або вищої освіти визначається закладом фахової передвищої освіти з урахуванням визнання раніше здобутих результатів навчання. Обсяг такої програми становить не менше 50 % загального обсягу освітньо-професійної програми на основі профільної середньої освіти.
Наявність акредитації	Не акредитована, передбачається акредитація в 2026 році
Термін дії освітньо-професійної програми	Рік вступу – 2026 та наступні до нової редакції освітньо-професійної програми
Вимоги до осіб, які можуть розпочати навчання за програмою	Особа може здобувати фахову передвищу освіту за освітньо-професійною програмою «Комп'ютерна інженерія» на основі базової середньої освіти, повної середньої освіти, професійної (професійно-технічної) освіти, фахової передвищої освіти або вищої освіти. Особи, які здобувають фахову передвищу освіту

	на основі базової середньої освіти, зобов'язані одночасно виконати освітню програму профільної середньої освіти професійного спрямування. Вимоги визначаються правилами прийому на освітньо-професійну програму фахового молодшого бакалавра
Мова(и) викладання	Українська
Інтернет-адреса постійного розміщення опису освітньо-професійної програми	https://kiutz.nau.edu.ua/
2 – Мета освітньо-професійної програми	
Підготовка сучасного покоління кваліфікованих та конкурентоспроможних фахівців з комп'ютерної інженерії, Формування та розвиток загальних і професійних компетентностей у галузі комп'ютерної інженерії, що направлені на здобуття програмних результатів навчання, необхідних для розв'язування спеціалізованих задач та практичних проблеми в галузі інформаційних технологій.	
3 – Характеристика освітньо-професійної програми	
Предметна область	<p>Об'єкт(и) вивчення та/або діяльності: апаратні та програмні засоби комп'ютерної інженерії: комп'ютерні системи і мережі та їх компоненти, Інтернет речей, вбудовані та розподілені системи, операційні системи, інформаційні системи та бази даних, сервери та сховища даних, прикладне, спеціалізоване та системне програмне забезпечення; методи та способи опрацювання інформації, математичні моделі, алгоритми обчислювальних процесів, інформаційні технології та системи автоматизованого проектування.</p> <p>Цілі навчання: підготовка фахівців, здатних розв'язувати типові спеціалізовані задачі та практичні проблеми у галузі інформаційних технологій.</p> <p>Теоретичний зміст предметної області: поняття, концепції, принципи, стандарти, методи, моделі, алгоритми, програмно-технічні засоби та технології створення, використання і обслуговування систем комп'ютерної інженерії.</p> <p>Методи, методики та технології: методи математичного та комп'ютерного моделювання, автоматизованого проектування програмно-технічних засобів комп'ютерної інженерії; інформаційні технології, технології розробки, впровадження прикладного, спеціалізованого та системного програмного забезпечення.</p> <p>Інструменти та обладнання: сучасні інформаційні технології, комп'ютерні системи і мережі, контрольовано-вимірювальна техніка, інтегровані середовища та засоби автоматизації проектування, розгортання та обслуговування систем комп'ютерної інженерії.</p> <p>Особливості освітньо-професійної програми: Вимагає спеціальної практики. Особливістю програми є підготовка фахівців, які здатні реалізовувати всі етапи</p>

	розробки та супроводу комп'ютерних систем і мереж та їх програмного забезпечення; розроблення проєктів та загальної архітектури системи відповідно до стандартів комп'ютерної інженерії; розробку компонент комп'ютерних систем та мереж: програмного та апаратного забезпечення, впровадження і супроводу програмного забезпечення.
4 – Придатність випускників до працевлаштування подальшого навчання	
Придатність до працевлаштування	<p>Фаховий молодший бакалавр з комп'ютерної інженерії може виконувати зазначену в Національному класифікаторі професій ДК003:2010 (зі змінами) професійну роботу та обіймати відповідну первинну посаду:</p> <p>122 Керівники виробничих та інших основних підрозділів: 1222.2 Начальники (інші керівники) та майстри виробничих дільниць (підрозділів) у промисловості, а саме: майстер з ремонту приладів та апаратури; 213 Професіонали у галузі обчислень (комп'ютеризації): 2131 Розробники обчислювальних систем, а саме: інженер з комп'ютерних систем, інженер з програмного забезпечення комп'ютерів, конструктор комп'ютерних систем; 2132.2 Розробники комп'ютерних програм, а саме: інженер-програміст, програміст системний; 2139.2 Професіонали в інших галузях обчислень, а саме: інженер із застосування комп'ютерів; 311 Технічні фахівці в галузі прикладних наук та техніки: 3114 Технічні фахівці в галузі електроніки та телекомунікацій, а саме: технік із конфігурованої комп'ютерної системи, технік із структурованої кабельної системи, технік обчислювального (інформаційно-обчислювального) центру. 312 Технічні фахівці в галузі обчислювальної техніки: 3121 Техніки-програмісти, а саме: фахівець з інформаційних технологій, фахівець з розробки та тестування програмного забезпечення, фахівець з розроблення комп'ютерних програм, технік із системного адміністрування; 3123 Контролери та регулювальники промислових роботів, а саме: контролер роботів. 313 Оператори оптичного та електронного устаткування: 3139 Інші оператори оптичного та електронного устаткування, а саме: технік-оператор електронного устаткування. 411 Секретарі та службовці, що виконують операції за допомогою клавіатури: 4112 Оператори машин для оброблення текстів і подібні професії, а саме: оператор інформаційно-комунікаційних мереж, оператор комп'ютерного набору, оператор комп'ютерної верстки; 4113 Оператори із збору даних, а саме: оператор з обробки інформації та програмного забезпечення; 4114 Оператори лічильних машин, а саме: оператор з введення даних в ЕОМ (ОМ);</p>

	<p>724 Механіки та монтажники електричного та електронного устаткування:</p> <p>7242 Монтажники електронного устаткування, а саме: монтажник інформаційно-комунікаційних мереж, монтажник інформаційно-комунікаційного устаткування.</p>
Академічні права випускників	Продовження навчання за початковим рівнем (короткий цикл) та/або першим (бакалаврський) рівнем вищої освіти та набуття додаткових кваліфікацій в системі освіти дорослих, в тому числі післядипломної освіти.
5 – Викладання та оцінювання	
Викладання та навчання	<p>Студентоцентроване навчання, технології проблемного і диференційованого навчання, інтенсифікації та індивідуалізації навчання, програмованого та розвивального навчання, інформаційні технології, самонавчання, навчання на основі досліджень.</p> <p>Викладання проводиться у вигляді: лекцій, семінарів, практичних занять, лабораторних робіт, бінарних занять із залученням стейкхолдерів, самостійного навчання на основі підручників та конспектів, консультацій з викладачами, проходження практики, підготовка кваліфікаційної роботи.</p> <p>Фахові компетентності підкріплюються формуванням професійних навичок під час роботи в базових центрах практичної підготовки та різних видів практик.</p>
Оцінювання	<p>Заліки, екзамени, захист лабораторних робіт, модульні контрольні роботи, захист курсової роботи (проєкту), захист звітів з практики, захист кваліфікаційної роботи.</p> <p>Оцінювання навчальних досягнень здобувачів фахової передвищої освіти здійснюється: за 100-бальною шкалою.</p>
6 – Перелік компетентностей випускника	
Інтегральна компетентність	Здатність вирішувати типові спеціалізовані задачі в галузі інформаційних технологій в процесі професійної діяльності або навчання, що вимагає застосування методів і технологій комп'ютерної інженерії та може характеризуватися певною невизначеністю умов; нести відповідальність за результати своєї діяльності, здійснювати контроль інших осіб у визначених ситуаціях.
Загальні компетентності	<p>ЗК1. Здатність реалізувати свої права і обов'язки як члена суспільства, усвідомлювати цінності громадянського (вільного демократичного) суспільства та необхідність його сталого розвитку, верховенства права, прав і свобод людини і громадянина в Україні.</p> <p>ЗК2. Здатність зберігати та примножувати моральні, культурні, наукові цінності і досягнення суспільства на основі розуміння історії та закономірностей розвитку предметної області, її місця у загальній системі знань про природу і суспільство та у розвитку суспільства, техніки і технологій, використовувати різні види та форми рухової активності для активного відпочинку та ведення здорового способу життя.</p>

	<p>ЗК3. Здатність до пошуку, оброблення та аналізу інформації з різних джерел.</p> <p>ЗК4. Здатність застосовувати знання у практичних ситуаціях.</p> <p>ЗК5. Здатність спілкуватися державною мовою як усно, так і письмово.</p> <p>ЗК6. Здатність спілкуватися іноземною мовою.</p> <p>ЗК7. Здатність працювати в команді.</p> <p>ЗК8. Здатність вчитися і оволодівати сучасними знаннями.</p>
<p>Спеціальні компетентності</p>	<p>СК1. Здатність застосовувати законодавчу та нормативно-правову базу, а також державні та міжнародні вимоги, практики і стандарти з метою здійснення професійної діяльності в галузі інформаційних технологій.</p> <p>СК2. Здатність застосовувати на практиці фундаментальні концепції, парадигми і основні принципи функціонування апаратних, програмних та інструментальних засобів комп'ютерної інженерії.</p> <p>СК3. Здатність вільно користуватись сучасними комп'ютерними та інформаційними технологіями, прикладними та спеціалізованими комп'ютерно-інтегрованими середовищами для розробки, впровадження та обслуговування апаратних та програмних засобів комп'ютерної інженерії.</p> <p>СК4. Здатність брати участь у розробці системного та прикладного програмного забезпечення засобів комп'ютерної інженерії з використанням ефективних алгоритмів, сучасних методів і мов програмування.</p> <p>СК5. Здатність забезпечувати захист інформації в комп'ютерних системах та мережах з метою реалізації встановленої політики інформаційної безпеки.</p> <p>СК6. Здатність брати участь у модернізації апаратних та програмних засобів комп'ютерної інженерії.</p> <p>СК7. Здатність системно адмініструвати, використовувати, адаптувати та експлуатувати наявні інформаційні технології та системи.</p> <p>СК8. Здатність здійснювати організацію робочих місць з урахуванням вимог охорони праці, їх технічне оснащення, розміщення комп'ютерного устаткування, використання організаційних, технічних, алгоритмічних та інших методів і засобів захисту інформації.</p> <p>СК9. Здатність оформляти отримані робочі результати у вигляді презентацій, науково-технічних звітів.</p> <p>СК10. Здатність аргументувати вибір методів розв'язування спеціалізованих задач, критично оцінювати отримані результати, обґрунтовувати прийняті рішення.</p> <p>СК11. Здатність здійснювати вибір, розгортати, інтегрувати, діагностувати, адмініструвати та експлуатувати комп'ютерні системи та мережі, мережеві ресурси, сервіси та інфраструктуру організації.</p> <p>СК12. Здатність створювати, впроваджувати, адмініструвати бази даних і знань з використанням сучасних методів,</p>

	<p>технологій та систем керування базами даних.</p> <p>СК13. Здатність ідентифікувати, класифікувати та описувати роботу програмно-технічних засобів, комп'ютерних систем, мереж та їх компонентів шляхом використання аналітичних методів і методів моделювання.</p> <p>СК14. Здатність оцінювати і враховувати економічні, соціальні, технологічні та екологічні чинники, що впливають на сферу професійної діяльності.</p> <p>СК15. Здатність використовувати програмні засоби і системи автоматизації проєктування для розроблення компонентів комп'ютерних систем і мереж, Інтернет додатків, хмарних сервісів.</p>
<p align="center">7 – Зміст підготовки здобувачів фахової передвищої освіти, сформульований у термінах результатів навчання</p>	
	<p>РН1. Знати свої права, як члена суспільства, усвідомлювати цінності громадянського суспільства, верховенства права, прав і свобод людини і громадянина в Україні.</p> <p>РН2. Знати і розуміти теоретичні положення, що лежать в основі функціонування апаратних та програмних засобів комп'ютерної інженерії.</p> <p>РН3. Знати сучасні методи та технології для розв'язання прикладних задач комп'ютерної інженерії.</p> <p>РН4. Застосовувати правові норми, норми з охорони праці, безпеки життєдіяльності у професійній діяльності.</p> <p>РН5. Дотримуватись кодексу професійної етики, застосовувати і використовувати різні види та форми рухової активності для ведення здорового способу життя.</p> <p>РН6. Зберігати моральні, культурні, наукові цінності, примножувати досягнення суспільства, дотримуватись кодексу професійної етики, застосовувати і використовувати різні види та форми рухової активності для ведення здорового способу життя.</p> <p>РН7. Тестувати, діагностувати та обслуговувати апаратні та програмні засоби комп'ютерної інженерії.</p> <p>РН8. Застосовувати знання для формулювання і розв'язування технічних задач спеціальності, використовуючи методи, що є найбільш придатними для досягнення поставлених цілей.</p> <p>РН9. Вміти використовувати методи аналізу та синтезу при розробці апаратних та програмних засобів комп'ютерної інженерії.</p> <p>РН10. Вміти системно мислити та застосовувати творчі здібності до формування нових та нестандартних рішень при розв'язуванні задач комп'ютерної інженерії.</p> <p>РН11. Застосовувати знання технічних характеристик, конструктивних особливостей, призначення і правил експлуатації апаратних та програмних засобів комп'ютерної інженерії для вирішення технічних задач у професійній діяльності.</p> <p>РН12. Розробляти, тестувати, впроваджувати, експлуатувати</p>

	<p>програмне забезпечення для вбудованих і розподілених систем.</p> <p>РН13. Здійснювати пошук інформації з різних джерел для розв'язання задач комп'ютерної інженерії.</p> <p>РН14. Вміти ефективно працювати як індивідуально, так і у складі команди при вирішенні технічних та організаційних задач у професійній діяльності.</p> <p>РН15. Ідентифікувати, класифікувати та описувати роботу програмно-технічних засобів комп'ютерної інженерії.</p> <p>РН16. Поєднувати теорію і практику, знаходити та обґрунтовувати шляхи рішення типових задач у професійній діяльності з урахуванням виробничих інтересів.</p> <p>РН17. Обґрунтовувати прийняті рішення, оцінювати, оформляти та представляти результати професійної діяльності згідно з діючою нормативною документацією.</p> <p>РН18. Використовувати сучасні інтегровані середовища, методи і технології розробки, впровадження, адміністрування комп'ютерних систем та мереж, баз даних і знань.</p> <p>РН19. Проводити інсталяцію та налаштування системного та прикладного програмного забезпечення, у тому числі програмних засобів захисту інформації з метою реалізації встановленої політики інформаційної безпеки.</p> <p>РН20. Спілкуватись усно та письмово з професійних питань українською та іноземною мовою.</p> <p>РН21. Використовувати інформаційно-комунікаційні технології для ефективного спілкування на професійному та соціальному рівнях.</p> <p>РН22. Вміти адаптуватись до нових ситуацій, обґрунтовувати, приймати та реалізовувати рішення у межах професійної компетенції.</p> <p>РН23. Усвідомлювати необхідність навчання впродовж усього життя з метою поглиблення набутих та здобуття нових фахових знань, удосконалення креативного мислення.</p> <p>РН24. Якісно виконувати роботу, нести відповідальність за результати своєї діяльності.</p> <p>РН25. Знати та усвідомлювати вплив технічних рішень комп'ютерної інженерії в суспільному, економічному, соціальному і екологічному контексті.</p> <p>РН26. Мати знання та навички щодо проведення експериментів, збору даних та моделювання в комп'ютерних системах.</p>
8 – Ресурсне забезпечення реалізації освітньо-професійної програми	
Кадрове забезпечення	<p>Реалізація освітньо-професійної програми забезпечується педагогічними працівниками, академічна та/або професійна кваліфікація яких відповідає змісту освітніх компонентів загальної та професійної підготовки.</p> <p>Практико-орієнтований характер освітньо-професійної програми передбачає участь фахівців-практиків, які відповідають спеціальності, за якою реалізується освітньо-професійна програма, що підсилює синергетичний зв'язок теоретичної та практичної підготовки.</p>

Матеріально-технічне забезпечення	Матеріально-технічна база коледжу відповідає вимогам освітньо-професійної програми. Усі приміщення відповідають будівельним та санітарним нормам. Освітній процес підготовки фахових молодших бакалаврів з комп'ютерної інженерії забезпечується спеціалізованими кабінетами та спеціалізованими комп'ютерними лабораторіями. Соціальна інфраструктура включає: спортивний комплекс, їдальню, медичний пункт. 100% забезпеченість гуртожитком; доступ до мережі Інтернет.
Інформаційне та навчально-методичне забезпечення	Забезпеченість бібліотеки та читального залу підручниками та навчальними посібниками (зокрема й електронними), фаховими періодичними виданнями відповідного профілю; офіційний веб-сайт; наявність комплексів навчально-методичних матеріалів навчальних дисциплін, зокрема електронних для дистанційного навчання; точки бездротового доступу до мережі «Інтернет»; віртуальне навчальне середовище; корпоративна пошта. Коледжем обрані такі платформи для організації дистанційного навчання: Google Classroom, Meet.співпраця з Мережевою академією Cisco.
9 – Академічна мобільність	
Національна кредитна мобільність	Планується підписання двосторонніх договорів з провідними коледжами України
Міжнародна кредитна мобільність	Регламентовано Положенням про академічну мобільність у Фаховому коледжі інженерії, управління та землевпорядкування Державного некомерційного підприємства «Державний університет «Київський авіаційний інститут»
Навчання іноземних здобувачів фахової передвищої освіти	

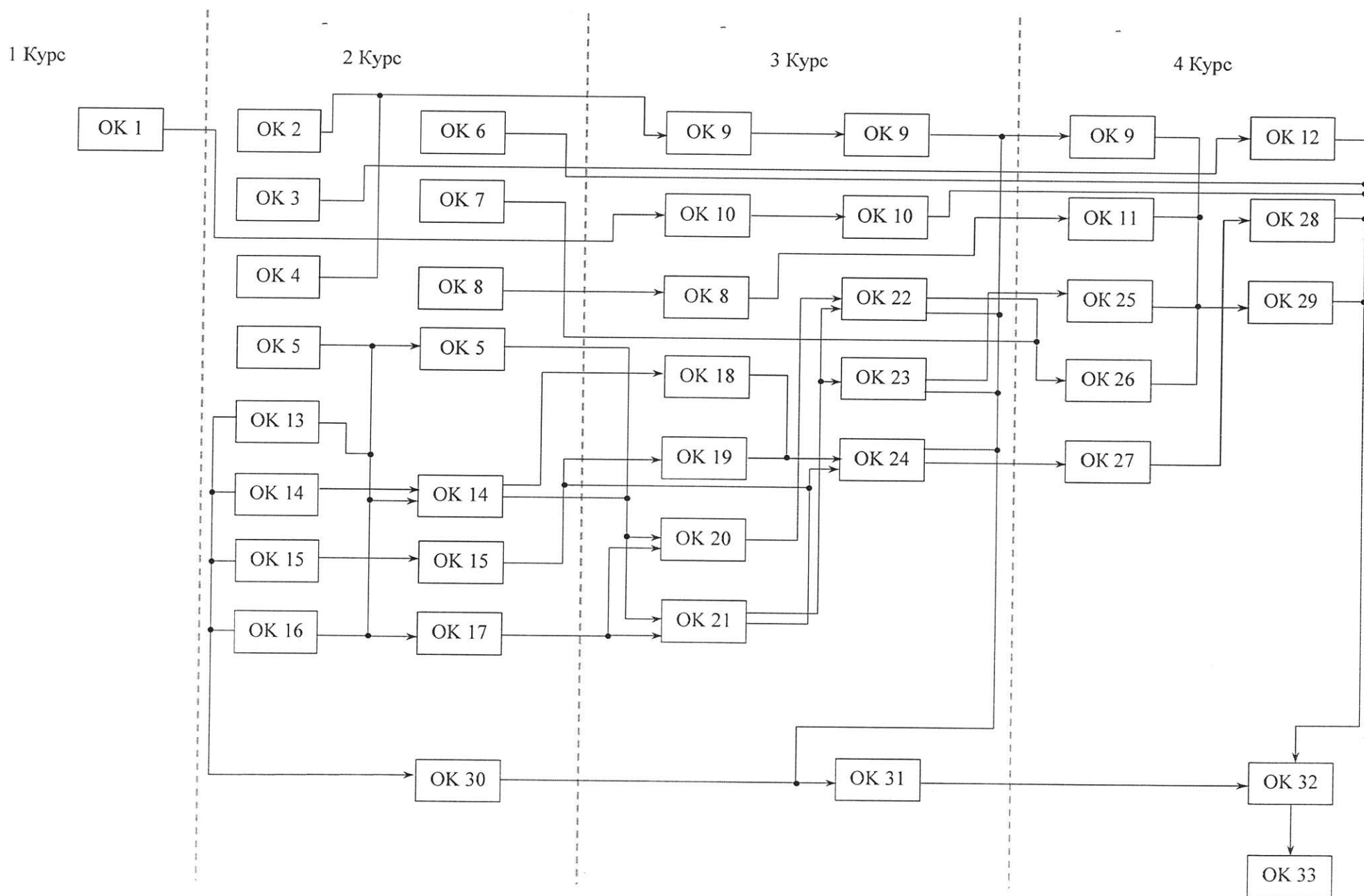
2. Перелік освітніх компонентів і логічна послідовність їх виконання

2.1. Перелік освітніх компонентів ОПП

Код н/д	Компоненти освітньої програми (навчальні дисципліни, курсові проекти(роботи), практики, кваліфікаційний іспит)	Кількість кредитів ЄКТС	Форма підсумкового контролю/КР, КП
1	2	3	4
Обов'язкові освітні компоненти ОПП			
Обов'язкові освітні компоненти ОПП, що формують загальні компетентності			
ОК 1	Основи екології та сталого розвитку	3	Залік
ОК 2	Українська мова за професійним спрямуванням	3	Залік
ОК 3	Основи правознавства	3	Залік
ОК 4	Історія та культура України	3	Залік
ОК 5	Фізика (електрика)	6	Залік
ОК 6	Економічна теорія	3	Залік
ОК 7	Дискретна математика	3	Залік
ОК 8	Вища математика	7	Залік/екзамен
ОК 9	Іноземна мова за професійним спрямуванням	7	Залік
ОК 10	Фізичне виховання	4	Залік
ОК 11	Теорія ймовірностей та математична статистика	3	Залік
ОК 12	Основи охорони праці та БЖД	3	Залік
Обов'язкові освітні компоненти ОПП, що формують спеціальні компетентності			
ОК 13	Методи та засоби комп'ютерних інформаційних технологій	5	Екзамен
ОК 14	Основи комп'ютерної інженерії	4	Залік
ОК 15	Основи програмування	7	Залік, Екзамен
ОК 16	Основи вимірювальної техніки та інформаційно-вимірювальні системи	5	Екзамен
ОК 17	Комп'ютерна електроніка та комп'ютерна схемотехніка	5	Екзамен
ОК 18	Операційні системи	4	Залік
ОК 19	Алгоритми та методи обчислень	3	Залік
ОК 20	Комп'ютерна логіка	5	Екзамен
ОК 21	Архітектура комп'ютерів	5	Екзамен
ОК 22	Мікроконтролери та мікропроцесорні системи	4	Екзамен
ОК 23	Комп'ютерні мережі та структуровані кабельні системи	6	Екзамен, КП
ОК 24	Системне програмування	3	Залік
ОК 25	Основи інтернету речей	6	Екзамен, КП
ОК 26	Методи та технології кібербезпеки	4	Екзамен

ОК 27	Бази даних	4	Залік
ОК 28	Комп'ютерні системи та технічне обслуговування	4	Екзамен
ОК 29	Технології штучного інтелекту	4	Екзамен
ОК 30	Практика навчальна	6	Залік
ОК 31	Практика технологічна	9	Залік
ОК 32	Практика переддипломна	6	Залік
ОК 33	Атестація (Підготовка та захист кваліфікаційної роботи)	9	
Загальний обсяг обов'язкових освітніх компонентів:		156	
Вибіркові освітні компоненти ОПП, що формують спеціальні компетентності			
ВК 1	Вибірковий компонент 1.1	3	Залік
	Вибірковий компонент 1.2		
ВК 2	Вибірковий компонент 2.1	3	Залік
	Вибірковий компонент 2.2		
ВК 3	Вибірковий компонент 3.1	3	Залік
	Вибірковий компонент 3.2		
ВК 4	Вибірковий компонент 4.1	3	Залік
	Вибірковий компонент 4.2		
ВК 5	Вибірковий компонент 5.1	3	Залік
	Вибірковий компонент 5.2		
ВК 8	Вибірковий компонент 8.1	3	Залік
	Вибірковий компонент 8.2		
Загальний обсяг вибірових освітніх компонентів:		18	
Вибіркові освітні компоненти ОПП, що формують загальні компетентності			
ВК 6	Вибірковий компонент 6.1	3	Залік
	Вибірковий компонент 6.2		
ВК 7	Вибірковий компонент 7.1	3	Залік
	Вибірковий компонент 7.2		
Загальний обсяг вибірових освітніх компонентів:		6	
Загальний обсяг вибірових освітніх компонентів:		24	
ЗАГАЛЬНИЙ ОБСЯГ ОПП:		180	

2.2 Структурно-логічна схема освітньо-професійної програми



3. Форма атестації здобувачів фахової передвищої освіти

Атестація здобувачів фахової передвищої освіти освітньо-професійної програми Комп'ютерна інженерія спеціальності F7 Комп'ютерна інженерія здійснюється у формі публічного захисту кваліфікаційної роботи. Заклад фахової передвищої освіти (коледж) на підставі рішення екзаменаційної комісії присвоює кваліфікацію фаховий молодший бакалавр з комп'ютерної інженерії.

4. Вимоги до системи внутрішнього забезпечення якості фахової передвищої освіти

Якість освітньо-професійної програми визначається внутрішньою системою забезпечення якості фахової передвищої освіти та освітньої діяльності «КІУТЗ КАІ», яка функціонує згідно з Положенням про систему забезпечення якості вищої та фахової передвищої освіти у Фаховому коледжі інженерії, управління та землевпорядкування Державного некомерційного підприємства «Державний університет «Київський авіаційний інститут», і відповідає вимогам Закону України «Про вищу освіту» (Розділ V. Забезпечення якості вищої освіти, ст.16) та Закону України «Про фахову передвищу освіту» (Розділ IV. Забезпечення якості фахової передвищої освіти, ст.17), й передбачає здійснення таких процедур і заходів:

- 1) визначення та оприлюднення політики, принципів та процедур забезпечення якості фахової передвищої освіти, що інтегровані до загальної системи управління закладом фахової передвищої освіти, узгоджені з його стратегією і передбачають залучення внутрішніх та зовнішніх заінтересованих сторін;
- 2) визначення і послідовне дотримання процедур розроблення освітньо-професійних програм, які забезпечують відповідність їх змісту стандартам фахової передвищої освіти (професійним стандартам - за наявності), декларованим цілям, урахування позицій заінтересованих сторін, чітке визначення кваліфікацій, що присуджуються та/або присвоюються, які мають бути узгоджені з Національною рамкою кваліфікацій;
- 3) здійснення за участю здобувачів освіти моніторингу та періодичного перегляду освітньо-професійних програм з метою гарантування досягнення встановлених для них цілей та їх відповідності потребам здобувачів фахової передвищої освіти і суспільства, включаючи опитування здобувачів фахової передвищої освіти;
- 4) забезпечення дотримання вимог правової визначеності, оприлюднення та послідовного дотримання нормативних документів закладу фахової передвищої освіти, що регулюють усі стадії підготовки здобувачів фахової передвищої освіти (прийом на навчання, організація освітнього процесу, визнання результатів навчання, переведення, відрахування, атестація тощо);
- 5) забезпечення релевантності, надійності, прозорості та об'єктивності оцінювання, що здійснюється у рамках освітнього процесу;
- 6) визначення та послідовне дотримання вимог щодо компетентності педагогічних (науково-педагогічних) працівників, застосовування чесних і прозорих правил прийняття на роботу та безперервного професійного розвитку персоналу;
- 7) забезпечення необхідного фінансування освітньої та викладацької діяльності, а також адекватних та доступних освітніх ресурсів і підтримки здобувачів фахової передвищої освіти за кожною освітньо-професійною програмою;

8) забезпечення збирання, аналізу і використання відповідної інформації для ефективного управління освітньо-професійними програмами та іншою діяльністю закладу;

9) забезпечення публічної, зрозумілої, точної, об'єктивної, своєчасної та легкодоступної інформації про діяльність закладу та всі освітньо-професійні програми, умови і процедури присвоєння ступеня фахової передвищої освіти та кваліфікацій;

10) забезпечення дотримання академічної доброчесності працівниками закладу фахової передвищої освіти та здобувачами фахової передвищої освіти, у тому числі створення і забезпечення функціонування ефективної системи запобігання та виявлення академічного плагіату та інших порушень академічної доброчесності, притягнення порушників до академічної відповідальності;

11) періодичне проходження процедури зовнішнього забезпечення якості фахової передвищої освіти;

12) залучення здобувачів фахової передвищої освіти та роботодавців як повноправних партнерів до процедур і заходів забезпечення якості освіти;

13) забезпечення дотримання студентоорієнтованого навчання в освітньому процесі;

14) здійснення інших процедур і заходів, визначених законодавством, установчими документами закладів фахової передвищої освіти або відповідно до них.

Система забезпечення якості освітньої діяльності та якості фахової передвищої освіти закладу фахової передвищої освіти (внутрішня система забезпечення якості освіти) за поданням такого закладу може оцінюватися центральним органом виконавчої влади із забезпечення якості освіти або акредитованими ним незалежними установами оцінювання та забезпечення якості фахової передвищої освіти на предмет її відповідності вимогам до системи забезпечення якості фахової передвищої освіти, що затверджуються центральним органом виконавчої влади у сфері освіти і науки за поданням центрального органу виконавчої влади із забезпечення якості освіти.

5. Матриця відповідності компетентностей випускника компонентам освітньо-професійної програми

	OK1	OK2	OK3	OK4	OK5	OK6	OK7	OK8	OK9	OK10	OK11	OK12	OK13	OK14	OK15	OK16	OK17	OK18	OK19	OK20	OK21	OK22	OK23	OK24	OK25	OK26	OK27	OK28	OK29	OK30	OK31	OK32	OK33		
ЗК1			+	+																															
ЗК2	+		+	+	+					+		+																							
ЗК3				+		+		+																											
ЗК4			+	+	+	+		+																											
ЗК5		+																																	
ЗК6									+																										
ЗК7									+																										
ЗК8			+		+			+	+																										
СК1			+											+																					
СК2							+				+		+	+	+	+	+	+	+	+	+	+	+							+	+	+			
СК3													+	+	+		+					+	+	+	+	+	+			+					
СК4															+										+										
СК5														+										+											
СК6																+	+	+				+	+	+		+									
СК7																								+			+	+	+						
СК8																																			
СК9													+	+															+			+	+	+	+
СК10											+		+		+															+	+	+	+	+	+
СК11																								+							+	+	+	+	+
СК12													+															+			+	+	+	+	+
СК13							+				+																		+		+	+	+	+	+
СК14																																			+
СК15															+										+				+	+					

7. Матриця відповідності визначених освітньо-професійною програмою компетентностей дескрипторам НРК

	Знання	Уміння/навички	Комунікація	Відповідальність та автономія
Класифікація компетентностей (результатів навчання) за НРК	Зн1. Всебічні спеціалізовані емпіричні та теоретичні знання у сфері навчання та/або професійної діяльності, усвідомлення меж цих знань.	Ум1. Широкий спектр когнітивних та практичних умінь/навичок, необхідних для розв'язання складних задач у спеціалізованих сферах професійної діяльності та/або навчання. Ум2. Знаходження творчих рішень або відповідей на чітко визначені конкретні та абстрактні проблеми на основі ідентифікації та застосування даних. Ум3. Планування, аналіз, контроль та оцінювання власної роботи та роботи інших осіб у спеціалізованому контексті.	К1. Взаємодія з колегами, керівниками та клієнтами у питаннях, що стосуються розуміння, навичок та діяльності у професійній сфері та/або у сфері навчання. К2. Донесення до широкого кола осіб (колеги, керівники, клієнти) власного розуміння, знань, суджень, досвіду, зокрема у сфері професійної діяльності.	ВА1. Організація та нагляд (управління) в контекстах професійної діяльності або навчання в умовах непередбачуваних змін. ВА2. Покращення результатів власної діяльності і роботи інших. ВА3. Здатність продовжувати навчання з деяким ступенем автономії.
Загальні компетентності				
ЗК1. Здатність реалізувати свої права і обов'язки як члена суспільства, усвідомлювати цінності громадянського (вільного демократичного) суспільства та необхідність його сталого розвитку, верховенства права, прав і свобод людини і громадянина в Україні.	Зн1	Ум1	К1, К2	ВА3
ЗК2. Здатність зберігати та примножувати моральні, культурні, наукові цінності і досягнення суспільства на основі розуміння історії та закономірностей розвитку предметної області, її місця у загальній системі знань про природу і суспільство та у розвитку суспільства, техніки і технологій, використовувати різні види та форми рухової активності для активного відпочинку та ведення здорового способу життя.	Зн1	Ум1	К1, К2	ВА3
ЗК3. Здатність до пошуку, оброблення та аналізу інформації з різних джерел.	Зн1	Ум1, Ум2, Ум3	К1, К2	ВА1, ВА2
ЗК4. Здатність застосовувати знання у практичних ситуаціях.	Зн1	Ум1, Ум2	К1, К2	ВА1, ВА2

ЗК5. Здатність спілкуватися державною мовою як усно, так і письмово.	Зн1	-	К1, К2	ВА1, ВА3
ЗК6. Здатність спілкуватися іноземною мовою.	Зн1	-	К1, К2	ВА1, ВА3
ЗК7. Здатність працювати в команді.	Зн1	Ум3	К1, К2	ВА1
ЗК8. Здатність вчитися і оволодівати сучасними знаннями.	Зн1	Ум1, Ум3	К1	ВА2, ВА3
Спеціальні компетентності				
СК1. Здатність застосовувати законодавчу та нормативно-правову базу, а також державні та міжнародні вимоги, практики і стандарти з метою здійснення професійної діяльності в галузі інформаційних технологій.	Зн1	Ум1, Ум3	К1, К2	ВА1, ВА2, ВА3
СК2. Здатність застосовувати на практиці фундаментальні концепції, парадигми і основні принципи функціонування апаратних, програмних та інструментальних засобів комп'ютерної інженерії.	Зн1	Ум1	К1, К2	-
СК3. Здатність вільно користуватись сучасними комп'ютерними та інформаційними технологіями, прикладними та спеціалізованими комп'ютерно-інтегрованими середовищами для розробки, впровадження та обслуговування апаратних та програмних засобів комп'ютерної інженерії.	Зн1	Ум1, Ум2, Ум3	К1, К2	ВА1, ВА2, ВА3
СК4. Здатність розробляти системне та прикладне програмне забезпечення засобів комп'ютерної інженерії з використанням ефективних алгоритмів, сучасних методів і мов програмування.	Зн1	Ум1, Ум2, Ум3	К1, К2	ВА2, ВА3
СК5. Здатність забезпечувати захист інформації в комп'ютерних системах та мережах з метою реалізації встановленої політики інформаційної безпеки.	Зн1	Ум1, Ум3	К1, К2	ВА1, ВА2, ВА3
СК6. Здатність брати участь в модернізації та реконструкції апаратних та програмних засобів комп'ютерної інженерії, зокрема з метою підвищення їх ефективності.	Зн1	Ум1, Ум2, Ум3	К1, К2	ВА1, ВА2, ВА3
СК7. Здатність системно адмініструвати, використовувати, адаптувати та експлуатувати наявні інформаційні технології та системи.	Зн1	Ум1, Ум2, Ум3	К1, К2	ВА1, ВА2, ВА3

СК8. Здатність здійснювати організацію робочих місць з урахуванням вимог охорони праці, їх технічне оснащення, розміщення комп'ютерного устаткування, використання організаційних, технічних, алгоритмічних та інших методів і засобів захисту інформації.	Зн1	Ум1, Ум2, Ум3	К1, К2	ВА1, ВА2, ВА3
СК9. Здатність оформляти отримані робочі результати у вигляді презентацій, науково-технічних звітів.	Зн1	Ум2, Ум3	К2	ВА2
СК10. Здатність аргументувати вибір методів розв'язування спеціалізованих задач, критично оцінювати отримані результати, обґрунтовувати прийняті рішення.	Зн1	Ум1, Ум2, Ум3	К1, К2	ВА1, ВА2, ВА3
СК11. Здатність здійснювати вибір, розробляти, розгортати, інтегрувати, діагностувати, адмініструвати та експлуатувати комп'ютерні системи та мережі, мережеві ресурси, сервіси та інфраструктуру організації.	Зн1	Ум1, Ум2, Ум3	К1, К2	ВА1, ВА2, ВА3
СК12. Здатність розробляти, впроваджувати, адмініструвати бази даних і знань з використанням сучасних методів, технологій та систем керування базами даних.	Зн1	Ум1, Ум2	К1, К2	ВА1, ВА2, ВА3
СК13. Здатність ідентифікувати, класифікувати та описувати роботу програмно-технічних засобів, комп'ютерних систем, мереж та їх компонентів шляхом використання аналітичних методів і методів моделювання.	Зн1	Ум1, Ум2, Ум3		ВА2
СК14. Здатність оцінювати і враховувати економічні, соціальні, технологічні та екологічні чинники, що впливають на сферу професійної діяльності.	Зн1	Ум1, Ум3	К1, К2	ВА1, ВА2

