

МІНІСТЕРСТВО ОСВІТИ І НАУКИ УКРАЇНИ
ФАХОВИЙ КОЛЕДЖ ІНЖЕНЕРІЇ, УПРАВЛІННЯ ТА
ЗЕМЛЕВПОРЯДКУВАННЯ
ДЕРЖАВНОГО НЕКОМЕРЦІЙНОГО ПІДПРИЄМСТВА
"ДЕРЖАВНИЙ УНІВЕРСИТЕТ "КИЇВСЬКИЙ АВІАЦІЙНИЙ
ІНСТИТУТ"



**ОСВІТНЬО-ПРОФЕСІЙНА ПРОГРАМА
ФІНАНСИ І КРЕДИТ**

фахової передвищої освіти

ГАЛУЗЬ ЗНАНЬ D Бізнес, управління та право
СПЕЦІАЛЬНІСТЬ D2 Фінанси, банківська справа, страхування та
фондовий ринок
КВАЛІФІКАЦІЯ Фаховий молодший бакалавр з фінансів,
банківської справи, страхування та фондового
ринку

ЗАТВЕРДЖЕНО

Педагогічною радою КІУТЗ КАІ
протокол від 20 квітня 2026 року № 8

Освітньо-професійна програма
вводиться в дію з 21 квітня 2026 року
(наказ від 21 квітня 2026 року № 31/од)
В. о. директора

Ніна ГРИШКО



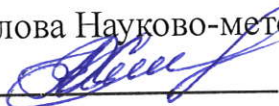
Київ 2026 р.

ЛИСТ ПОГОДЖЕННЯ
освітньо-професійної програми

ПОГОДЖЕНО

Науково-методичною радою КІУТЗ
КАІ

протокол від 20 квітня 2026 року № 9
Голова Науково-методичної ради


_____ **Альона ХЕБДА**

ПОГОДЖЕНО

Цикловою комісією управління та
адміністрування КІУТЗ КАІ

протокол від 15 квітня 2026 року № 9
Голова циклової комісії


_____ **Леся ГАВРУТЕНКО**

ПЕРЕДМОВА

Освітньо-професійна програма «Фінанси і кредит» освітньо-професійного ступеня фаховий молодший бакалавр спеціальності D2 Фінанси, банківська справа, страхування та фондовий ринок розроблена на основі стандарту фахової передвищої освіти, затвердженого наказом Міністерства освіти і науки України від 22.06.2021 № 700 (у редакції наказу Міністерства освіти і науки України від 02.04.2024 № 434), введеного в дію з 2024/2025 навчального року.

URL:

<https://mon.gov.ua/storage/app/sites/1/Fakhova%20peredvyshcha%20osvita/Zatverdzeni.standarty/2024/04/02/072-Finansy.bankivska.sprava.strakhuvannya.ta.fondovyy.rynok-434.vid.02.04.2024.pdf>

Розроблено робочою групою у складі:

Відповідальний за розробку

ПРАВДИВЦЕВ Павло, голова циклової комісії управління та адміністрування, спеціаліст вищої категорії, кандидат економічних наук Фахового коледжу інженерії, управління та землевпорядкування Державного некомерційного підприємства «Державний університет «Київський авіаційний інститут»

Члени робочої проєктної групи:

ЯМКОВА Тетяна, завідувачка відділення № 3 бізнес-комунікацій, туризму та права, викладачка циклової комісії управління та адміністрування, спеціаліст вищої категорії, викладач-методист Фахового коледжу інженерії, управління та землевпорядкування Державного некомерційного підприємства «Державний університет «Київський авіаційний інститут»

БІЛАН Олена, викладачка циклової комісії управління та адміністрування, спеціаліст вищої категорії, старший викладач Фахового коледжу інженерії, управління та землевпорядкування Державного некомерційного підприємства «Державний університет «Київський авіаційний інститут»

АНТОНЕНКО Богдан, здобувач освіти 2-го курсу, групи 205-Ф Фахового коледжу інженерії, управління та землевпорядкування Державного некомерційного підприємства «Державний університет «Київський авіаційний інститут»

1. Опис освітньо-професійної програми Фінанси та кредит з спеціальності D2 Фінанси, банківська справа, страхування та фондовий ринок галузі знань D Бізнес, управління та право

1 – Загальна інформація	
Повна назва закладу фахової передвищої освіти	Фаховий коледж інженерії, управління та землевпорядкування Державного некомерційного підприємства «Державний університет «Київський авіаційний інститут»
Освітньо-професійний ступінь	Фаховий молодший бакалавр
Освітня кваліфікація	Фаховий молодший бакалавр з фінансів, банківської справи, страхування та фондового ринку
Професійна кваліфікація	-
Кваліфікація в дипломі	Освітньо-професійний ступінь – фаховий молодший бакалавр Спеціальність – D2 Фінанси, банківська справа, страхування та фондовий ринок Освітньо-професійна програма – Фінанси і кредит
Рівень кваліфікації згідно з Національною рамкою кваліфікацій	Освітньо-професійний ступінь фахового молодшого бакалавра відповідає 5 рівню Національної рамки кваліфікацій
Офіційна назва освітньо-професійної програми	Фінанси і кредит
Обсяг кредитів ЄКТС, необхідний для здобуття ступеня фахового молодшого бакалавра	Фахова передвища освіта може здобуватись на основі базової середньої освіти, повної загальної середньої освіти (профільної середньої освіти), професійної (професійно-технічної) освіти, фахової передвищої освіти або вищої освіти. Обсяг освітньо-професійної програми фахового молодшого бакалавра на основі повної загальної середньої освіти (профільної середньої освіти) становить 120 кредитів ЄКТС. На основі базової середньої освіти здобувачі фахової передвищої освіти зобов'язані одночасно виконати освітню програму профільної середньої освіти, тривалість здобуття якої становить два роки. Освітня програма профільної середньої освіти професійного спрямування, що відповідає галузі знань та/або спеціальності, інтегрується з освітньо-професійною програмою фахового молодшого бакалавра. Мінімум 50 % обсягу освітньо-професійної програми має бути спрямовано на досягнення результатів навчання за спеціальністю, визначених Стандартом фахової передвищої освіти. Обсяг освітньо-професійної програми фахового молодшого бакалавра на основі професійної (професійно-технічної) освіти, фахової передвищої освіти або вищої освіти визначається закладом фахової передвищої освіти з урахуванням визнання раніше здобутих результатів навчання. Обсяг такої програми становить не менше 50 %

	загального обсягу освітньо-професійної програми на основі профільної середньої освіти.
Наявність акредитації	Сертифікат Державної служби якості освіти України про акредитацію освітньо-професійної програми у сфері фахової передвищої освіти, серія ДС №003815, виданий 29.06.2023 р., дійсний до 01.07.2027 р.
Термін освітньо-професійної програми дії	Рік вступу – 2026 та наступні до нової редакції освітньо-професійної програми
Вимоги до осіб, які можуть розпочати навчання за програмою	Особа може здобувати фахову передвищу освіту за освітньо-професійною програмою «Фінанси і кредит» на основі базової середньої освіти, повної середньої освіти, професійної (професійно-технічної) освіти, фахової передвищої освіти або вищої освіти. Особи, які здобувають фахову передвищу освіту на основі базової середньої освіти, зобов'язані одночасно виконати освітню програму профільної середньої освіти професійного спрямування. Вимоги визначаються правилами прийому на освітньо-професійну програму фахового молодшого бакалавра.
Мова(и) викладання	Українська
Інтернет-адреса постійного розміщення освітньо-професійної програми	https://kiutz.nau.edu.ua/
2 – Мета освітньо-професійної програми	
Підготовка фахових молодших бакалаврів в галузі фінансів, банківської справи, страхування та фондового ринку, які володіють комплексом сучасних теоретичних і практичних знань щодо: побудови фінансової системи та її ролі для розвитку економіки держави, умов забезпечення ефективності фінансових відносин, особливостей функціонування фінансових інституцій, методів формування і використання фінансових ресурсів на макро- та мікрорівнях, формування вмінь та практичних навичок застосування сучасних інформаційних систем та технологій у сфері фінансів, банківської справи, страхування та фондового ринку.	
3 – Характеристика освітньо-професійної програми	
Предметна область	<p>Об'єкт вивчення та/або діяльності: устрій, принципи, механізми функціонування та розвитку фінансових систем.</p> <p>Цілі навчання: підготовка фахівців, здатних розв'язувати типові спеціалізовані задачі та практичні проблеми в сфері фінансів, банківської справи, страхування та фондового ринку або у процесі навчання.</p> <p>Теоретичний зміст предметної області: поняття, категорії, теорії і концепції фінансової науки, які визначають тенденції і закономірності функціонування й розвитку фінансів, банківської справи, страхування та фондового ринку.</p> <p>Методи, методики та технології фінансової науки і практики на теоретичному і емпіричному рівнях.</p> <p>Інструменти та обладнання: сучасні інформаційно-аналітичні системи та стандартні, спеціальні й галузеві програмні продукти.</p>
4 – Придатність випускників до працевлаштування та подальшого	

навчання

**Придатність до
працевлаштування**

Працевлаштування на підприємствах будь-якої організаційно-правової форми господарювання та форми власності.

Фаховий молодший бакалавр підготовлений до роботи в галузі економіки за Національним класифікатором України: «Класифікатор видів економічної діяльності» ДК 009:2010:

Секція К Фінансова та страхова діяльність:

64 Надання фінансових послуг, крім страхування та пенсійного забезпечення

64.1 Грошове посередництво

64.19 Інші види грошового посередництва

64.2 Діяльність холдингових компаній

64.3 Трасти, фонди та подібні фінансові суб'єкти

64.9 Надання фінансових послуг, крім страхування та пенсійного забезпечення

64.91 Фінансовий лізинг

64.92 Інші види кредитування

64.99 Надання інших фінансових послуг, крім страхування та пенсійного забезпечення

65 Страхування, перестрахування та недержавне пенсійне забезпечення, крім обов'язкового соціального страхування

65.1 Страхування

65.11 Страхування життя

65.12 Інші види страхування, крім страхування життя

65.2 Перестрахування

65.3 Недержавне пенсійне забезпечення

66 Допоміжна діяльність у сфері фінансових послуг і страхування

66.11 Управління фінансовими ринками

66.12 Посередництво за договорами по цінних паперах або товарах

66.19 Інша допоміжна діяльність у сфері фінансових послуг, крім страхування і пенсійного забезпечення.

66.2 Допоміжна діяльність у сфері страхування та пенсійного забезпечення

66.21 Оцінювання ризиків та завданої шкоди

66.22 Діяльність страхових агентів та брокерів

66.3 Управління фондами

Секція L Операції з нерухомим майном

68 Операції з нерухомим майном

68.1 Купівлі та продаж власного нерухомого майна

68.2 Надання в оренду й експлуатація власного чи орендованого нерухомого майна

68.3 Операції з нерухомим майном за винагороду або на основі контракту

Фаховий молодший бакалавр здатен виконувати зазначені професійні роботи за Національним класифікатором України: «Класифікатор професій» ДК 003:2010:

341 Фахівці в галузі фінансів та торгівлі

3411 Дилери (біржові торговці за свій рахунок) та брокери (посередники) із заставних та фінансових операцій

	<p>3412 Агент страховий</p> <p>3419 Інші фахівці в галузі фінансів і торгівлі</p> <p>3419 Інспектор з організації інкасації та перевезення цінностей</p> <p>3419 Інспектор кредитний</p> <p>3419 Інспектор обмінного пункту</p> <p>3439 Інші технічні фахівці в галузі управління</p> <p>3439 Інспектор-ревізор</p> <p>3439 Ревізор</p> <p>3439 Інспектор з інвентаризації</p> <p>3442 Інспектори податкової служби</p> <p>3442 Інспектор з контролю за цінами</p> <p>3442 Ревізор-інспектор податковий</p> <p>Перелік посад, які може обіймати випускник, не є вичерпним.</p>
Академічні права випускників	Продовження навчання за першим (бакалаврський) рівнем вищої освіти. Набуття додаткових кваліфікацій у системі освіти дорослих.
5 – Викладання та оцінювання	
Викладання та навчання	<p>Студентоцентроване та проблемно-орієнтоване навчання із використанням міждисциплінарного підходу, ініціативне самонавчання на сервісах платформи Google чи на освітніх сайтах викладачів.</p> <p>Освітній процес здійснюється у таких формах: навчальні заняття (лекція, лабораторне, практичне, семінарське та індивідуальне заняття), самостійна робота, практична підготовка, контрольні заходи, включаючи атестацію здобувачів фахової передвищої освіти.</p> <p>Лекційні заняття мають інтерактивний науково-пізнавальний характер. Поширеними методами проведення практичних занять є кейс-метод, ситуаційні завдання, ділові ігри, підготовка презентацій з використання сучасних професійних програмних засобів. Акцент робиться на особистісному саморозвитку, груповій роботі, умінні презентувати результати роботи, що сприяє формуванню розуміння потреби й готовності до продовження самоосвіти протягом життя.</p>
Оцінювання	<p>Основними методами оцінювання, що забезпечують вимірювання результатів навчання за ОПП, є поточний контроль, модульні контрольні роботи, екзамени, тестування, захист курсової роботи, захист звіту з практики, комплексний кваліфікаційний екзамен.</p> <p>Оцінювання навчальних досягнень здобувачів фахової передвищої освіти здійснюється: за 100-бальною шкалою ЄКТС (ECTS).</p>
6 – Перелік компетентностей випускника	
Інтегральна компетентність	Здатність особи вирішувати типові спеціалізовані задачі в окремій галузі професійної діяльності або у процесі навчання, що вимагає застосування положень і методів відповідних наук та може характеризуватися певною невизначеністю умов; відповідальність за результати своєї діяльності; здійснення контролю інших осіб у визначених

<p>Загальні компетентності</p>	<p>ситуаціях.</p> <p>ЗК 1. Здатність реалізувати свої права і обов'язки як члена суспільства, усвідомлювати цінності громадянського (вільного демократичного) суспільства та необхідність його сталого розвитку, верховенства права, прав і свобод людини і громадянина в Україні.</p> <p>ЗК 2. Здатність зберігати та примножувати моральні, культурні, наукові цінності і досягнення суспільства на основі розуміння історії та закономірностей розвитку предметної області, її місця у загальній системі знань про природу і суспільство та у розвитку суспільства, техніки і технологій, використовувати різні види та форми рухової активності для активного відпочинку та ведення здорового способу життя.</p> <p>ЗК 3. Здатність спілкуватися державною мовою як усно, так і письмово.</p> <p>ЗК 4. Здатність спілкуватися іноземною мовою.</p> <p>ЗК 5. Знання і розуміння предметної області та розуміння професійної діяльності.</p> <p>ЗК 6. Здатність застосовувати знання у практичних ситуаціях.</p> <p>ЗК 7. Здатність використовувати інформаційні та комунікаційні технології.</p> <p>ЗК 8. Здатність до пошуку, оброблення та аналізу інформації з різних джерел.</p>
<p>Спеціальні компетентності</p>	<p>СК 1. Здатність використовувати теоретичний і методичний інструментарій фінансової, економічної, математичної, статистичної, правової та інших наук для розв'язання складних завдань у сфері фінансів, банківської справи, страхування та фондового ринку.</p> <p>СК 2. Здатність здійснювати професійну діяльність, згідно з вимогами законодавства.</p> <p>СК 3. Розуміння особливостей функціонування сучасної національної і світової фінансових систем та їх структури.</p> <p>СК 4. Розуміння принципів організації фінансових відносин.</p> <p>СК 5. Здатність застосовувати принципи, методи і процедури бухгалтерського обліку.</p> <p>СК 6. Здатність складати й аналізувати фінансову звітність.</p> <p>СК 7. Здатність самостійно виконувати складні завдання у сфері фінансів, банківської справи, страхування та фондового ринку.</p> <p>СК 8. Здатність застосовувати сучасне інформаційне та програмне забезпечення для отримання й обробки даних у сфері фінансів, банківської справи, страхування та фондового ринку.</p> <p>СК 9. Здатність виконувати контрольні функції у сфері фінансів, банківської справи, страхування та фондового ринку.</p> <p>СК 10. Здатність здійснювати ефективні комунікації між фахівцями і користувачами послуг у сфері фінансів, банківської справи, страхування та фондового ринку.</p> <p>СК 11. Здатність підтримувати належний рівень знань та</p>

	<p>постійно підвищувати рівень професійної підготовки у сфері фінансів, банківської справи, страхування та фондового ринку.</p> <p>СК 12. Здатність використовувати новітні інструменти та технології у сфері фінансів, банківської справи, страхування та фондового ринку.</p>
<p>7 – Зміст підготовки здобувачів фахової передвищої освіти, сформульований у термінах результатів навчання</p>	
	<p>РН 1. Знати свої права як члена суспільства, розуміти цінності громадянського суспільства, верховенства права, прав і свобод людини і громадянина України. РН 2. Володіти державною та іноземною мовами для складання ділових паперів і комунікації у професійній діяльності.</p> <p>РН 3. Знати економічні категорії, закони, причинно-наслідкові та функціональні зв'язки, що існують між фінансовими процесами та економічними явищами.</p> <p>РН 4. Знати і розуміти теоретичні основи та принципи фінансової науки, особливості функціонування фінансових систем.</p> <p>РН 5. Дотримуватися вимог законодавства для забезпечення правомірності професійних рішень.</p> <p>РН 6. Застосовувати набуті теоретичні знання у практичній діяльності для розв'язання професійних завдань.</p> <p>РН 7. Застосовувати сучасне інформаційне та програмне забезпечення для отримання й обробки даних у сфері фінансів, банківської справи, страхування та фондового ринку.</p> <p>РН 8. Здійснювати пошук, відбір та опрацювання інформації з різних джерел у процесі професійної діяльності.</p> <p>РН 9. Вміти розв'язувати складні задачі у спеціалізованих сферах професійної діяльності.</p> <p>РН 10. Застосовувати принципи, методи і процедури бухгалтерського обліку у сфері фінансів, банківської справи, страхування та фондового ринку.</p> <p>РН 11. Формувати й аналізувати форми фінансової звітності та правильно інтерпретувати отриману інформацію.</p> <p>РН 12. Володіти методичним інструментарієм здійснення базових контрольних функцій у сфері фінансів, банківської справи, страхування та фондового ринку.</p> <p>РН 13. Використовувати професійну аргументацію для донесення інформації до фахівців і користувачів послуг у сфері фінансів, банківської справи, страхування та фондового ринку для досягнення спільної мети.</p> <p>РН 14. Знати та застосовувати новітні технології та інструменти у сфері фінансів, банківської справи, страхування та фондового ринку.</p> <p>РН 15. Демонструвати навички самостійної роботи та роботи в команді, гнучкого мислення, відкритості до нових знань.</p>
<p>8 – Ресурсне забезпечення реалізації освітньо-професійної програми</p>	
Кадрове забезпечення	Відповідно до Постанови Кабінету Міністрів України від 30.12.2015 р. № 1187 «Про затвердження Ліцензійних умов провадження освітньої діяльності» кожен освітній

		компонент освітньо-професійної програми забезпечується педагогічними працівниками з урахуванням їх освітньої та/або професійної кваліфікації. Відповідність кваліфікації визначається спеціальністю згідно з документом про вищу освіту або науковий ступінь, або досвідом практичної роботи за відповідним фахом не менше п'яти років (крім педагогічної чи науково-педагогічної діяльності).
Матеріально-технічне забезпечення		Матеріально-технічне забезпечення закладу освіти дозволяє повноцінно забезпечити освітній процес протягом всього циклу підготовки за освітньою програмою. Стан приміщень засвідчено санітарно-технічними паспортами, що відповідають чинним нормативним актам. Використання комп'ютерних класів, проєкційної техніки, спеціалізованих лабораторій, стендів, наочних посібників. Використання сучасних системних та прикладних програм. Соціальна інфраструктура включає спортивний зал, тренажерну залу, їдальню, гуртожиток; студенти мають доступ до мережі Інтернет.
Інформаційне та навчально-методичне забезпечення		Забезпеченість бібліотеки та читального залу підручниками та навчальними посібниками (зокрема й електронними), фаховими періодичними виданнями відповідного профілю; офіційний веб-сайт; наявність комплексів навчально-методичних матеріалів навчальних дисциплін, зокрема їх електронних версій; точки бездротового доступу до мережі Інтернет; віртуальне навчальне середовище; корпоративна пошта. Закладом фахової передвищої освіти використовується набір хмарних інструментів, призначений для освіти – Google Workspace for Education.
9 – Академічна мобільність		
Національна мобільність	кредитна	Планується підписання двосторонніх договорів з провідними закладами фахової передвищої освіти України.
Міжнародна мобільність	кредитна	Регламентовано Положенням про академічну мобільність у Фаховому коледжі інженерії, управління та землевпорядкування Державного некомерційного підприємства «Державний університет «Київський авіаційний інститут».

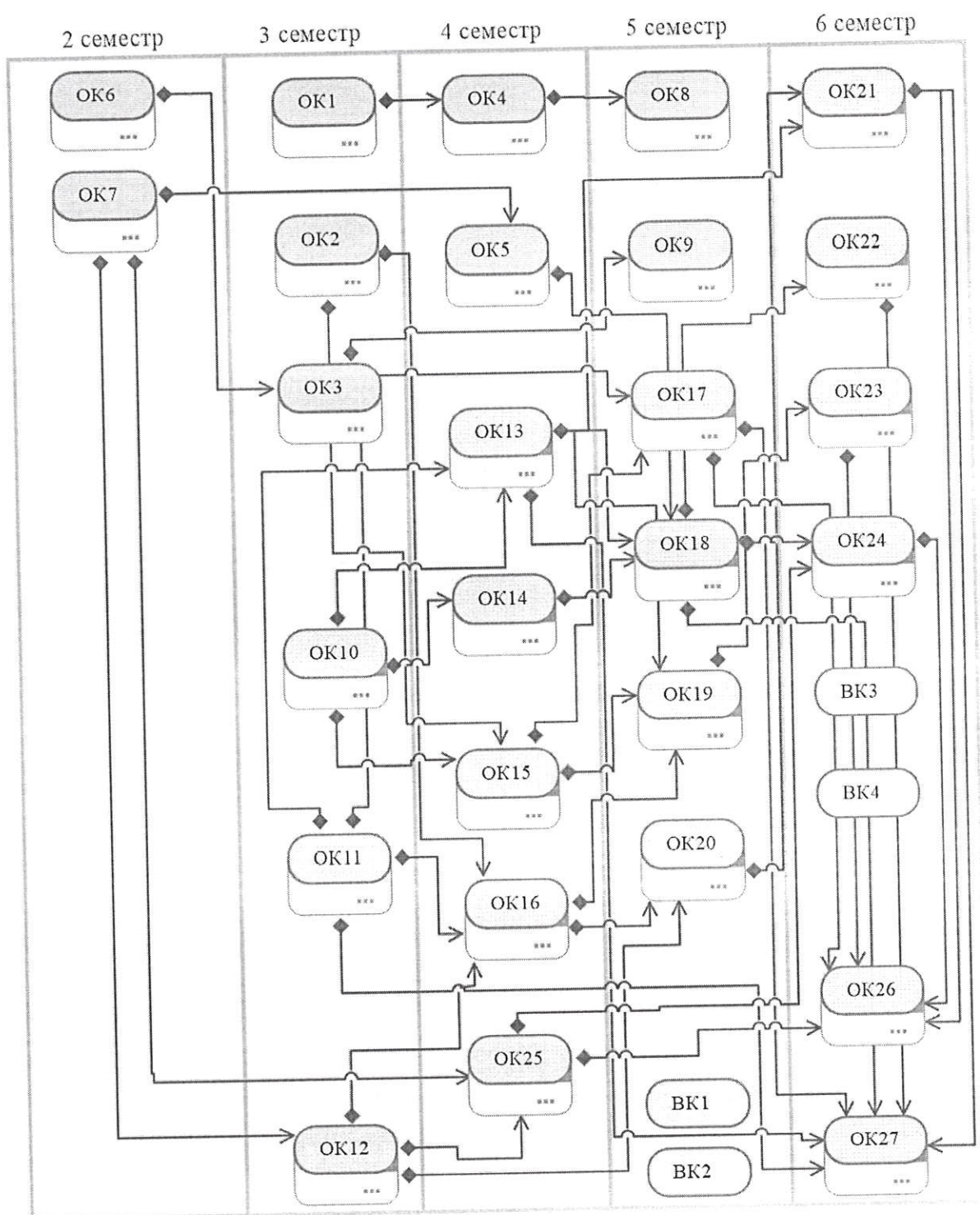
2. Перелік освітніх компонентів і логічна послідовність їх виконання

2.1. Перелік освітніх компонентів ОПП

Код о/к	Освітні компоненти ОПП (навчальні дисципліни, курсові проєкти (роботи), практики, кваліфікаційна робота тощо)	Кількість кредитів ЄКТС	Форма підсумкового контролю
1	2	3	4
Обов'язкові освітні компоненти ОПП			
Обов'язкові освітні компоненти, що формують загальні компетентності			
OK1	Історія та культура України	4	залік
OK2	Основи правознавства	3	залік
OK3	Безпека життєдіяльності, основи охорони праці та цивільний захист	3	залік
OK4	Українська мова за професійним спрямуванням	3	залік
OK5	Вища математика	5	екзамен
OK6	Основи екології та сталого розвитку	4	залік
OK7	Інформатика і комп'ютерна техніка	3	залік
OK8	Іноземна мова за професійним спрямуванням	4	залік
OK9	Фізичне виховання	3	залік
Обов'язкові освітні компоненти, що формують спеціальні компетентності			
OK10	Економічна теорія	4	екзамен
OK11	Фінанси	4	екзамен
OK12	Бухгалтерський облік	5	залік
OK13	Гроші та кредит	5	екзамен
OK14	Статистика	4	залік
OK15	Економіка підприємства	3	залік
OK16	Фінансовий аналіз, контроль і ревізія	4	екзамен
OK17	Фінанси підприємства	5	екзамен, курсова робота
OK18	Страховання	4	екзамен
OK19	Податкова система	4	залік
OK20	Бухгалтерський облік і звітність у банках	4	залік
OK21	Банківські операції	6	екзамен, курсова робота
OK22	Фондовий ринок та операції з цінними паперами	4	екзамен
OK23	Бюджетна та казначейська системи	3	залік
OK24	Інформаційні системи та технології у сфері фінансів, банківської справи, страхуванні та фондового ринку	4	залік
OK25	Навчальна практика	6	залік
OK26	Виробнича практика	6	залік
OK27	Атестація здобувачів фахової передвищої освіти	1	кваліфікаційний іспит
Загальний обсяг обов'язкових освітніх компонентів:		108	
Вибіркові освітні компоненти ОПП (за вибором здобувача фахової передвищої освіти)			
ВК1	Вибірковий компонент 1.1	3	залік
	Вибірковий компонент 1.2		

ВК2	Вибірковий компонент 2.1	3	залік
	Вибірковий компонент 2.2		
ВК3	Вибірковий компонент 3.1	3	залік
	Вибірковий компонент 3.2		
ВК4	Вибірковий компонент 4.1	3	залік
	Вибірковий компонент 4.2		
Загальний обсяг вибірових освітніх компонентів:		12	
ЗАГАЛЬНИЙ ОБСЯГ ОПП:		120	

2.2. Структурно-логічна схема ОПП



3. Форми атестації здобувачів фахової передвищої освіти

Атестація здобувачів фахової передвищої освіти освітньо-професійної програми «Фінанси і кредит» спеціальності D2 Фінанси, банківська справа, страхування та фондовий ринок здійснюється у формі кваліфікаційного іспиту.

Кваліфікаційний іспит спрямований на перевірку досягнень результатів навчання, визначених стандартом та ОПП.

Заклад фахової передвищої освіти на підставі рішення екзаменаційної комісії присуджує особі, яка продемонструвала відповідність результатів навчання вимогам ОПП, освітньо-професійний ступінь фахового молодшого бакалавра та присвоює кваліфікацію «фаховий молодший бакалавр з фінансів, банківської справи, страхування та фондового ринку». Особі, яка успішно виконала відповідну ОПП, видають диплом фахового молодшого бакалавра.

Атестація здійснюється відкрито і публічно.

4. Вимоги до системи внутрішнього забезпечення якості фахової передвищої освіти

Відповідно до Положення про внутрішню систему забезпечення якості вищої та фахової передвищої освіти у Фаховому коледжі інженерії, управління та землевпорядкування Державного некомерційного підприємства «Державний університет «Київський авіаційний інститут», ухваленого на засіданні Педагогічної ради коледжу, протокол від 26.02.2025 р. № 4 та введеного в дію наказом від 27.02.2025 р. № 20-од, у закладі фахової передвищої освіти функціонує система забезпечення якості освітньої діяльності та якості фахової передвищої освіти (внутрішня система забезпечення якості освіти), яка передбачає здійснення таких процедур і заходів:

1) визначення та оприлюднення політики, принципів та процедур забезпечення якості фахової передвищої освіти, що інтегровані до загальної системи управління закладом фахової передвищої освіти, узгоджені з його стратегією і передбачають залучення внутрішніх та зовнішніх зацікавлених сторін;

2) визначення і послідовне дотримання процедур розроблення освітньо-професійних програм, які забезпечують відповідність їх змісту стандартам фахової передвищої освіти (професійним стандартам – за наявності), декларованим цілям, урахування позицій заінтересованих сторін, чітке визначення кваліфікацій, що присуджуються та/або присвоюються, які мають бути узгоджені з Національною рамкою кваліфікацій;

3) здійснення за участю здобувачів освіти моніторингу та періодичного перегляду освітньо-професійних програм з метою гарантування досягнення встановлених для них цілей та їх відповідності потребам здобувачів фахової передвищої освіти і суспільства, включаючи опитування здобувачів фахової передвищої освіти;

4) забезпечення дотримання вимог правової визначеності, оприлюднення та послідовного дотримання нормативних документів закладу фахової передвищої освіти, що регулюють усі стадії підготовки здобувачів фахової передвищої освіти (прийом на навчання, організація освітнього процесу, визнання результатів навчання, переведення, відрахування, атестація тощо);

5) забезпечення релевантності, надійності, прозорості та об'єктивності оцінювання, що здійснюється у рамках освітнього процесу;

6) визначення та послідовне дотримання вимог щодо компетентності педагогічних (науково-педагогічних) працівників, застосовування чесних і прозорих правил прийняття на роботу та безперервного професійного розвитку персоналу;

7) забезпечення необхідного фінансування освітньої та викладацької діяльності, а також адекватних та доступних освітніх ресурсів і підтримки здобувачів фахової передвищої освіти за кожною освітньо-професійною програмою;

8) забезпечення збирання, аналізу і використання відповідної інформації для ефективного управління освітньо-професійними програмами та іншою діяльністю закладу;

9) забезпечення публічної, зрозумілої, точної, об'єктивної, своєчасної та легкодоступної інформації про діяльність закладу та всі освітньо-професійні програми, умови і процедури присвоєння ступеня фахової передвищої освіти та кваліфікацій;

10) забезпечення дотримання академічної доброчесності працівниками закладу фахової передвищої освіти та здобувачами фахової передвищої освіти, у тому числі створення і забезпечення функціонування ефективної системи запобігання та виявлення академічного плагіату та інших порушень академічної доброчесності, притягнення порушників до академічної відповідальності;

11) періодичне проходження процедури зовнішнього забезпечення ЯКОСТІ фахової передвищої освіти;

12) залучення здобувачів фахової передвищої освіти та роботодавців як повноправних партнерів до процедур і заходів забезпечення якості освіти;

13) забезпечення дотримання студентоорієнтованого навчання в освітньому процесі;

14) здійснення інших процедур і заходів, визначених законодавством, установчими документами закладів фахової передвищої освіти або відповідно до них.

Система забезпечення якості освітньої діяльності та якості фахової передвищої освіти закладу фахової передвищої освіти (внутрішня система забезпечення якості освіти) за поданням такого закладу може оцінюватися центральним органом виконавчої влади із забезпечення якості освіти або акредитованими ним незалежними установами оцінювання та забезпечення якості фахової передвищої освіти на предмет її відповідності вимогам до системи забезпечення якості фахової передвищої освіти, що затверджуються центральним органом виконавчої влади у сфері освіти і науки за поданням центрального органу виконавчої влади із забезпечення якості освіти.

