

МІНІСТЕРСТВО ОСВІТИ І НАУКИ УКРАЇНИ
ВІДОКРЕМЛЕНИЙ СТРУКТУРНИЙ ПІДРОЗДІЛ
«ФАХОВИЙ КОЛЕДЖ ІНЖЕНЕРІЇ, УПРАВЛІННЯ ТА
ЗЕМЛЕВПОРЯДКУВАННЯ
НАЦІОНАЛЬНОГО АВІАЦІЙНОГО УНІВЕРСИТЕТУ»



ОСВІТНЬО-ПРОФЕСІЙНА ПРОГРАМА

ЖУРНАЛІСТИКА

фахової передвищої освіти

ГАЛУЗЬ ЗНАНЬ 06 Журналістика
СПЕЦІАЛЬНІСТЬ 061 Журналістика
КВАЛІФІКАЦІЯ Фаховий молодший бакалавр з журналістики

ЗАТВЕРДЖЕНО

Педагогічною радою Коледжу
протокол № 7 від 04.06.2024

Освітньо-професійна програма вводиться
в дію з 06.06.2024

(наказ від 06.06.2024 № 43-09)

В.о. директора

Ніна ГРИШКО



Київ 2024р.

ЛИСТ ПОГОДЖЕННЯ
освітньо-професійної програми

ПОГОДЖЕНО

Методичною радою коледжу
протокол № 10
від "16" 05 2024 р.

Голова Методичної ради

ВСП «КІУТЗ НАУ»

 **Альона ХЕБДА**

ПОГОДЖЕНО

Цикловою комісією журналістики,
діловодства та філології ВСП
«КІУТЗ НАУ»

протокол № 8
від "13" 05 2024р

Голова циклової комісії

 **Віта ШЕВЧЕНКО**

ПЕРЕДМОВА

Освітньо-професійна програма «Журналістика» ступеня фаховий молодший бакалавр, галузь знань 06 Журналістика за спеціальністю 061 Журналістика.

Розроблено на основі відповідного стандарту фахової передвищої освіти, затвердженого і введеного в дію наказом Міністерства освіти і науки України від 27.03.2023р. № 344 (покликання:

<https://mon.gov.ua/storage/app/media/Fakhova%20peredvyshcha%20osvita/Zatverdzeni.standarty/2023/03/28/061-Zhurnalistyka-344-27.03.2023.pdf>).

Вводиться в дію з 2024/2025 навчального року.

Освітньо-професійна програма є нормативним документом, який регламентує нормативні, компетентнісні, кваліфікаційні, організаційні, навчальні та методичні вимоги до підготовки фахових молодших бакалаврів у галузі 06 Журналістика спеціальності 061 Журналістика (освітня кваліфікація: «Фаховий молодший бакалавр із журналістики»).

Освітньо-професійна програма заснована на компетентнісному підході до підготовки спеціаліста в галузі 06 Журналістика спеціальності 061 Журналістика (освітня кваліфікація «Фаховий молодший бакалавр із журналістики») у структурі фахової передвищої освіти.

Розроблено робочою групою у складі:

Керівник робочої проєктної групи:

Ірина КОЗЛОВЕЦЬ, викладач вищої категорії, викладач циклової комісії журналістики, діловодства та філології Відокремленого структурного підрозділу «Фаховий коледж інженерії, управління та землевпорядкування Національного авіаційного університету»

Члени робочої проєктної групи:

Людмила ХАЛІНОВСЬКА, кандидат філологічних наук, викладач циклової комісії журналістики, діловодства та філології Відокремленого структурного підрозділу «Фаховий коледж інженерії, управління та землевпорядкування Національного авіаційного університету»

Лілія ГРУДЗИНСЬКА, викладач вищої категорії, викладач циклової комісії журналістики, діловодства та філології Відокремленого структурного підрозділу «Фаховий коледж інженерії, управління та землевпорядкування Національного авіаційного університету»

Валентина САМОЙЛОВА, студентка групи 320-Ж Відокремленого структурного підрозділу «Фаховий коледж інженерії, управління та землевпорядкування Національного авіаційного університету»

I. Опис освітньо-професійної програми зі спеціальності 061 Журналістика галузі знань 06 Журналістика

1–Загальна інформація	
Повна назва закладу фахової передвищої освіти	Відокремлений структурний підрозділ «Фаховий коледж інженерії, управління та землевпорядкування Національного авіаційного університету»
Освітньо-професійний ступінь	Фаховий молодший бакалавр
Освітня кваліфікація	Фаховий молодший бакалавр із журналістики
Професійна кваліфікація	-
Кваліфікація в дипломі	Освітньо-професійний ступінь – фаховий молодший бакалавр. Спеціальність 061 Журналістика. Освітньо-професійна програма «Журналістика».
Рівень кваліфікації згідно з Національною Рамкою кваліфікацій	Освітньо-професійний ступінь фахового молодшого бакалавра відповідає 5 рівню Національної рамки кваліфікацій
Офіційна назва освітньо-професійної програми	Журналістика
Обсяг кредитів ЄКТС, необхідний для здобуття ступеня Фахового молодшого бакалавра	180 кредитів ЄКТС, термін навчання – 3 роки 10 місяців Обсяг освітньо-професійної програми фахового молодшого бакалавра на основі повної загальної середньої освіти (профільної середньої освіти) становить 180 кредитів ЄКТС. На основі базової середньої освіти здобувачі фахової передвищої освіти зобов'язані одночасно виконати освітню програму профільної середньої освіти, тривалість здобуття якої становить два роки. Освітня програма профільної середньої освіти професійного спрямування, що відповідає галузі знань та/або спеціальності, інтегрується з освітньо-професійною програмою фахового молодшого бакалавра. Мінімум 50 % обсягу освітньо-професійної програми має бути спрямовано на досягнення результатів навчання за спеціальністю, визначених Стандартом фахової передвищої освіти. Обсяг освітньо-професійної програми фахового молодшого бакалавра на основі професійної (професійно-технічної) освіти, фахової передвищої освіти або вищої освіти визначається закладом фахової передвищої освіти з урахуванням визнання раніше здобутих результатів навчання. Обсяг такої програми становить не менше 50 % загального обсягу освітньо-професійної програми на основі профільної середньої освіти.
Наявність акредитації	Не акредитована, акредитація передбачається у 2025 році
Термін дії освітньо-професійної програми	Рік вступу – 2024 та наступні до нової редакції освітньо-професійної програми

Вимоги до осіб, які можуть розпочати навчання за програмою	Особа може здобувати фахову передвищу освіту за освітньо-професійною програмою «Журналістика» на основі базової середньої освіти, повної середньої освіти, професійної (професійно-технічної) освіти, фахової передвищої освіти або вищої освіти. Особи, які здобувають фахову передвищу освіту на основі базової середньої освіти, зобов'язані одночасно виконати освітню програму профільної середньої освіти професійного спрямування. Вимоги визначаються правилами прийому на освітньо-професійну програму фахового молодшого бакалавра
Мова викладання	Українська мова
Інтернет-адреса Постійного розміщення освітньо-професійної програми	https://kiutz.nau.edu.ua/
2–Мета освітньо-професійної програми	
Підготовка сучасного покоління кваліфікованих та конкурентоспроможних фахівців із журналістики, соціальних комунікацій, реклами, видавничої справи та редагування; сформуванню професійні компетентності фахового молодшого бакалавра спеціальності 061 Журналістика, здатного вирішувати типові спеціалізовані завдання та практичні проблеми у сфері журналістики, соціальних комунікацій, реклами, видавничої справи та редагування; критично осмислювати методи та поняття в напрямку соціальних комунікацій, реклами, видавничої справи та редагування, спрямованого на оволодіння основами фундаментальних та практичних знань, розв'язання практичних проблем у журналістській діяльності.	
3–Характеристика освітньо-професійної програми	
Предметна область	<p>Об'єкти вивчення та/або діяльності: інформаційна діяльність, соціальні комунікації різних формах і виявах, законодавча та нормативна база у сфері інформаційної діяльності та комунікацій; сучасні засоби масової комунікації (ЗМК).</p> <p>Цілі навчання: формування у здобувачів фахової передвищої освіти професійних компетентностей у сфері журналістики, соціальних комунікацій, реклами, видавничої справи та редагування.</p> <p>Теоретичний зміст предметної області: теорії масової комунікації та інформації, історія професійної діяльності, основні поняття законодавчої бази інформаційної діяльності та комунікацій, професійні стандарти у сфері журналістики та видавничої справи.</p> <p>Інструменти та обладнання: інформаційно-комунікаційні системи та технології, комп'ютерна техніка, мережеві, мобільні, хмарні технології для формування професійних компетентностей фахового молодшого бакалавра з журналістики.</p>
4 – Придатність випускників до працевлаштування та подальшого навчання	
Придатність до працевлаштування	<p>Фаховий молодший бакалавр з журналістики може виконувати зазначену в Національному класифікаторі професій ДК003:2010 (зі змінами) професійну роботу та обіймати відповідну первинну посаду:</p> <p>3119 Фахівець з видавничо-поліграфічного виробництва.</p>

	<p>3429 Представник з реклами.</p> <p>3431 Відповідальний секретар редакції.</p> <p>Фахові молодші бакалаври з журналістики можуть працювати журналістами, редакторами відділів і підрозділів засобів масової комунікації, видавництв, поліграфічних підприємств, пресцентрів, пресслужб підприємств та організацій, а також літературними, художніми та технічними редакторами, фотокореспондентами, копірайтерами, а також фахівцями у сфері фрилансу, реклами та PR.</p>
Академічні права випускників	Продовження навчання за першим (бакалаврським) рівнем вищої освіти. Набуття додаткових кваліфікацій у системі освіти дорослих, зокрема післядипломної освіти.
5 – Викладання та оцінювання	
Викладання та навчання	<p>Студентоцентроване навчання, технології проблемного і диференційованого навчання, інтенсифікації та індивідуалізації навчання, програмованого та розвивального навчання, інформаційна технологія, ініціативне самонавчання, навчання на основі досліджень.</p> <p>Викладання проводиться у вигляді лекцій, практичних занять, написання есе, роботи в малих групах, проведення індивідуальних занять, проходження практики, консультацій з викладачами, самонавчання через електронне модульне середовище навчального процесу.</p> <p>Фахові компетентності підкріплюються формуванням професійних навичок під час роботи в базових центрах практичної підготовки та різних видів практик.</p>
Оцінювання	<p>Заліки, екзамени, звіти з практичних та лабораторних робіт, звіти з практик, есе, презентації, поточний контроль, курсове проєктування (робота), атестація.</p> <p>Оцінювання навчальних досягнень здобувачів освіти здійснюється за 100 бальною шкалою ЄКТС (ECTS).</p>
6–Перелік компетентностей випускника	
Інтегральна компетентність (ІК)	Здатність виконувати типові спеціалізовані завдання в галузі соціальних комунікацій або в процесі навчання, що передбачає застосування положень і методів соціально-комунікативних та інших наук і характеризується певною невизначеністю умов; здатність нести відповідальність за результати своєї діяльності, а також контролювати інших осіб у визначених ситуаціях
Загальні компетентності(ЗК)	<p>ЗК01. Здатність реалізувати свої права і обов'язки як члена суспільства, усвідомлювати цінності громадянського (вільного демократичного) суспільства та необхідність його сталого розвитку, верховенства права, прав і свобод людини та громадянина України</p> <p>ЗК02. Здатність зберігати та примножувати моральні, культурні, наукові цінності і досягнення суспільства на основі розуміння історії та закономірностей розвитку інформаційної діяльності та комунікацій, їхнього місця в загальній системі знань про природу і суспільство та в розвитку суспільства, техніки й технологій; використовувати різні види та форми рухової активності для активного відпочинку та ведення здорового способу</p>

	<p>життя</p> <p>ЗК03. Здатність застосовувати знання в практичних ситуаціях</p> <p>ЗК04. Здатність спілкуватися державною мовою як усно, так і письмово</p> <p>ЗК05. Здатність спілкуватися іноземною мовою для професійної діяльності</p> <p>ЗК06. Здатність використовувати інформаційні та комунікаційні технології.</p> <p>ЗК07.Здатність до пошуку, оброблення та аналізу інформації з різних джерел</p> <p>ЗК08.Здатність діяти соціально відповідально та свідомо</p>
<p>Спеціальні компетентності(СК)</p>	<p>СК01.Здатність застосовувати нормативно-правові акти у сфері інформаційної діяльності та комунікацій, дотримуватися вимог чинних стандартів у процесі створення, виготовлення та поширення журналістських матеріалів, рекламної та видавничої продукції</p> <p>СК02.Здатність дотримуватися мовних норм сучасної української літературної мови, уміння виявляти закономірності функціонування української мови як державної</p> <p>СК03.Здатність знати суть та структуру інформаційного простору; уміння виявляти з закономірності у функціонуванні засобів масової комунікації різних видів</p> <p>СК04. Здатність удосконалювати текстову й нетекстову частини оригіналу, застосовуючи загальну методика редакторського аналізу, готувати до друку твори різних видів літератури із врахуванням типологічних особливостей, цільового та читацького призначення</p> <p>СК05. Здатність усвідомлювати специфіку інформаційного, аналітичного й художньо - публіцистичного відображення реальної дійсності в журналістських матеріалах різних жанрів</p> <p>СК06. Здатність обирати та застосовувати сучасні комунікативні технології та медіа комунікаційні системи</p> <p>СК07.Здатність формувати інформаційний контент</p> <p>СК08. Здатність використовувати різні методи збору інформації, правильно опрацьовувати фактичний матеріал, об'єктивно інформувати, оперувати засобами створення соціально-дієвих та ефективних журналістських матеріалів</p> <p>СК9. Здатність створювати різножанровий медіапродукт, враховуючи читацьке та цільове призначення</p> <p>СК10. Здатність розв'язувати типові практичні ситуаційні завдання, пов'язані з пошуком та розповсюдженням інформації, зокрема в інтернеті.</p> <p>СК11. Здатність дотримуватися журналістської етики в професійній діяльності</p> <p>СК12. Здатність створювати та редагувати рекламні матеріали різних типів, зважаючи на канали та способи поширення рекламної інформації</p> <p>СК13.Здатність аналізувати стан розвитку сучасного інформаційного простору, а також видавничої справи та книговидавничого ринку</p>

СК14.Здатність застосовувати комп'ютерно-видавничі технології у журналістській та редакторсько-видавничій професійній діяльності

СК15. Здатність ефективно комунікувати із соціумом через сучасні ЗМК, формуючи громадську думку

7–Зміст підготовки здобувачів фахової передвищої освіти, сформульований у термінах результатів навчання

РН01. Знати свої права і обов'язки як члена суспільства, усвідомлювати цінності вільного демократичного суспільства, верховенства права, прав і свобод людини і громадянина в Україні.

РН02. Знати та дотримуватися основних положень законодавства у сфері інформаційної діяльності та комунікацій.

РН03. Дотримуватися вимог стандартів під час створення журналістських матеріалів, рекламної та видавничої продукції

РН04. Знати основні етапи редакційно-видавничої підготовки оригіналу в реальних виробничих умовах.

РН05. Аналізувати основні літературно-видавничі тенденції та знати закономірності їхнього функціонування

РН06. Уміти виявляти закономірності у функціонуванні засобів масової комунікації різних видів

РН07. Застосовувати мовні норми відповідно до стилю мовлення та конкретної мовленнєвої ситуації

РН08. Практично використовувати іноземну мову для професійної діяльності

РН09. Застосовувати загальну методику редакторського аналізу для удосконалення текстової й нетекстової частин оригіналу, готуючи до друку твори різних видів літератури із врахуванням типологічних особливостей, цільового та читачького призначення

РН10. Дотримуватися об'єктивності в журналістських матеріалах різних жанрів (інформаційних, аналітичних і художньо-публіцистичних)

РН11. Оперувати засобами створення соціально-дієвих та ефективних журналістських матеріалів

РН12. Створювати медіа продукт певної тематики, визначеного жанру з урахуванням каналу поширення чи платформи оприлюднення.

РН13. Генерувати інформаційний контент певної тематики з використанням доступних, а також обов'язкових джерел інформації

РН14. Розміщувати оперативну інформацію на доступних інтернет-платформах

РН15. Розв'язувати типові практичні ситуаційні завдання ,пов'язані з пошуком та розповсюдженням зафіксованої інформації

РН16. Використовувати необхідні знання й технології для виходу з кризових комунікаційних ситуацій на засадах толерантності, діалогу й співробітництва

РН17. Створювати та редагувати рекламні матеріали різних типів, зважаючи на шляхи й способи поширення рекламної інформації

РН18. Використовувати інформаційні та комунікаційні технології для створення журналістських та рекламних матеріалів, редагування видань, а також для промоції видавничого продукту

РН19. Застосовувати комп'ютерно-видавничі технології в журналістській та редакторсько-видавничій професійній діяльності

РН20. Уміти аналізувати маркери впливу на громадську думку з урахуванням сучасних вимог до інформаційно-комунікаційної діяльності

8–Ресурсне забезпечення реалізації освітньо-професійної програми	
Кадрове забезпечення	Відповідно ліцензійних вимог, затверджених Постановою Кабінету міністрів України від 30.12.2015 р. № 1187 «Про затвердження Ліцензійних умов провадження освітньої діяльності закладів освіти», навчальні дисципліни та інші освітні компоненти освітньої програми викладаються та забезпечуються педагогічними працівниками, академічна та /або професійна кваліфікація яких відповідає змісту зазначених навчальних дисциплін загальної та професійної підготовки й інших освітніх компонентів освітньої програми.
Матеріально-технічне забезпечення	Матеріально-технічне забезпечення закладу освіти дозволяє повноцінно забезпечити освітній процес протягом всього циклу підготовки за освітньою програмою. Стан приміщень засвідчено санітарно-технічними паспортами, що відповідають чинним нормативним актам. Освітній процес за освітньою програмою відбувається в аудиторіях, обладнаних аудіовізуальною апаратурою та необхідними технічними засобами. Соціальна інфраструктура включає спортивний зал, тренажерну залу, їдальню, гуртожиток; студенти мають доступ до мережі «Інтернет».
Інформаційне та навчально-методичне забезпечення	Забезпеченість бібліотеки та читального залу підручниками та навчальними посібниками(зокрема й електронними), фаховими періодичними виданнями відповідного профілю; офіційний веб-сайт; наявність комплексів навчально-методичних матеріалів навчальних дисциплін, зокрема електронних для дистанційного навчання; точки бездротового доступу до мережі «Інтернет»; віртуальне навчальне середовище; корпоративна пошта. Коледжем обрані такі платформи для організації дистанційного навчання: Google Classroom, Meet.
9–Академічна мобільність	
Національна кредитна мобільність	Планується підписання двосторонніх договорів з провідними коледжами України
Міжнародна кредитна мобільність	Регламентовано Положенням про академічну мобільність у Відокремленому структурному підрозділі «Фаховий коледж інженерії, управління та землевпорядкування Національного авіаційного університету»
Навчання іноземних здобувачів фахової передвищої освіти	

2.Перелік освітніх компонентів і логічна послідовність їх виконання

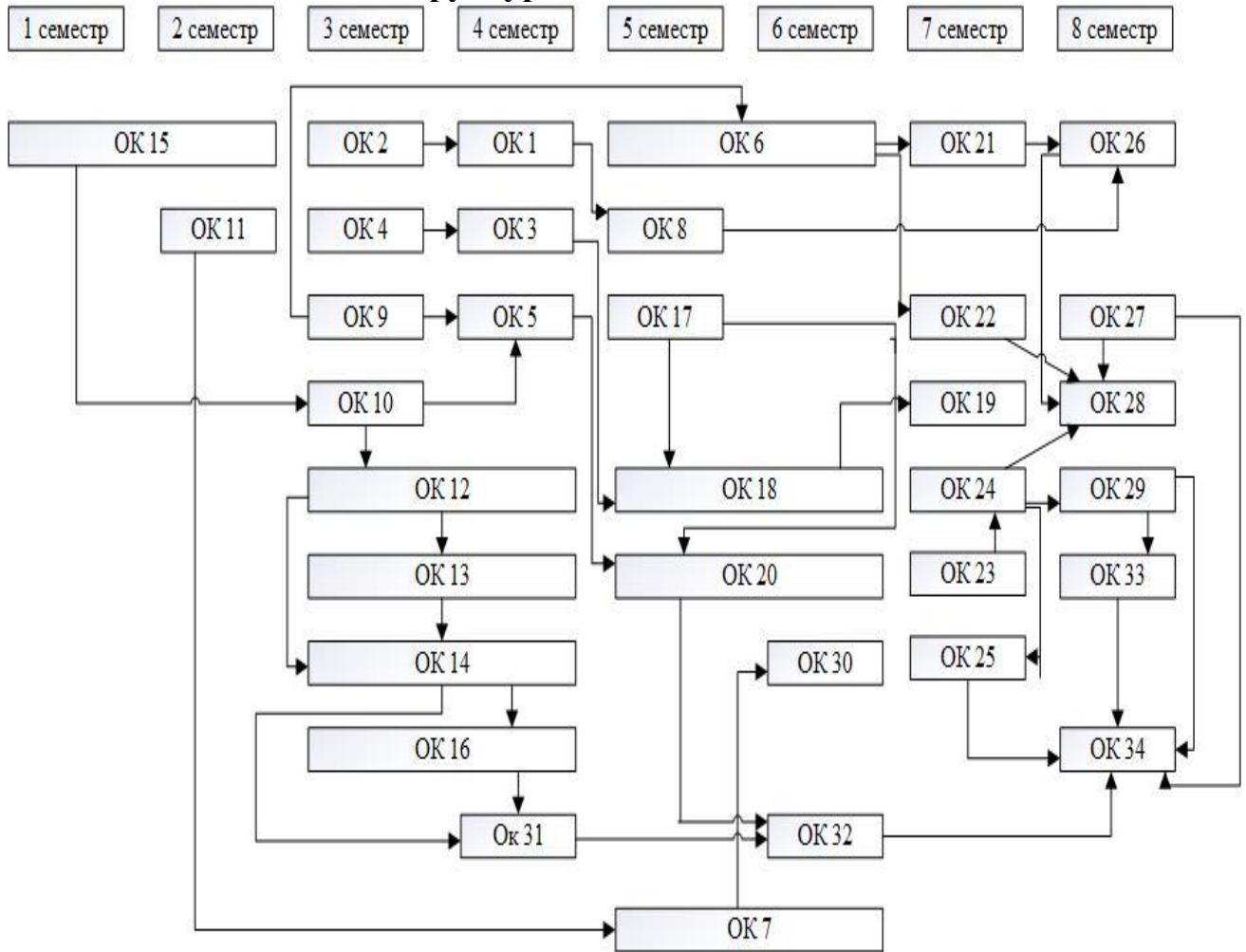
2.1.Перелік освітніх компонентів ОПП

Код н/д	Освітні компоненти ОПП (навчальні дисципліни, курсові проєкти (роботи), практики, кваліфікаційна робота тощо)	Кількість кредитів ЄКТС	Форма підсумкового контролю
1	2	3	4
Обов'язкові освітні компоненти ОПП			
Обов'язкові освітні компоненти, що формують загальні компетентності			
OK1	Історія та культура України*	3	залік
OK2	Основи правознавства*	3	залік
OK3	Економічна теорія*	3	залік
OK4	Лінійна алгебра та аналітична геометрія*	4	залік
OK5	Практична стилістика української мови*	3	залік
OK6	Іноземна мова (за професійним спрямуванням)	6	залік
OK7	Фізичне виховання	4	залік
OK8	Історія української журналістики	10	екзамен
OK 9	Українська мова в ЗМІ*	3	залік
OK 10	Інтернет-ТБ	3	залік
OK 11	Основи екології*	3	залік
Обов'язкові освітні компоненти, що формують спеціальні компетентності			
OK 12	Журналістські жанри*	4	залік
OK13	Моніторингова журналістика	6	екзамен
OK 14	Основи журналістики	7	екзамен
OK 15	Соціально-комунікаційні технології*	7	залік
OK 16	Зарубіжна журналістика: історія, теорія та практика	5	екзамен
OK 17	Організація роботи в ЗМК	4	екзамен
OK 18	Видавнича справа та редагування	6	екзамен\залік
OK 19	Фотожурналістика	3	залік
OK 20	Журналістська майстерність	6	екзамен\залік\КР
OK 21	Журналістикознавство	4	залік
OK 22	Теорія масової комунікації	4	екзамен
OK 23	Інфографіка новинного дизайну	4	залік
OK 24	Мова нових медіа	5	екзамен\КР
OK 25	Сторітелінг	4	залік
OK 26	Соціально-політичні маніпуляції в ЗМІ	4	залік
OK 27	Інтернет-журналістика	6	екзамен\КР
OK 28	Коректура	4	екзамен
OK 30	Основи охорони праці та БЖД	3	залік
OK 31	Навчальна практика	6	залік
OK 32	Технологічна практика	9	залік
OK 33	Виробнича практика	9	залік
OK 34	Кваліфікаційний іспит	1	
Загальний обсяг обов'язкових освітніх компонентів:		156	
Вибіркові освітні компоненти, що формують спеціальні компетентності			
ВК 1.	Вибірковий компонент 1	3	залік
ВК 2.	Вибірковий компонент 2	3	залік
ВК 3.	Вибірковий компонент 3	3	залік
ВК 4.	Вибірковий компонент 4	3	залік
Загальний обсяг вибірових освітніх компонентів		12	
Вибіркові освітні компоненти ОПП, що формують спеціальні компетентності			

ВК 5.	Вибірковий компонент 5	3	залік
ВК 6.	Вибірковий компонент 6	3	залік
ВК 7.	Вибірковий компонент 7	3	залік
ВК 8.	Вибірковий компонент 8	3	залік
Загальний обсяг вибірових освітніх компонентів:		12	
Загальний обсяг вибірових освітніх компонентів:		24	
ЗАГАЛЬНИЙ ОБСЯГ ОПП		180	

* - навчальні дисципліни інтегровані з предметами (спецкурсами) профільної середньої освіти

2.2. Структурно-логічна схема ОПІ



3. Форма атестації здобувачів фахової перед вищої освіти

Атестація здійснюється у формі кваліфікаційного іспиту. Кваліфікаційний іспит має передбачати оцінювання результатів навчання, визначених освітньо-професійною програмою.

4. Вимоги до наявності системи внутрішнього забезпечення якості фахової перед вищої освіти

Система забезпечення закладами фахової передвищої освіти якості освітньої діяльності та якості фахової передвищої освіти (внутрішня система забезпечення якості освіти) включає:

1) визначення та оприлюднення політики, принципів та процедур забезпечення якості фахової передвищої освіти, що інтегровані до загальної системи управління закладом фахової передвищої освіти, узгоджені з його стратегією і передбачають залучення внутрішніх та зовнішніх зацікавлених сторін;

2) визначення і послідовне дотримання процедур розроблення освітньо-професійних програм, які забезпечують відповідність їх змісту стандартам фахової перед вищої освіти (професійним стандартам – за наявності), декларованим цілям, урахування позицій зацікавлених сторін, чітке визначення кваліфікацій, що присуджуються та/або присвоюються, які мають бути узгоджені з Національною рамкою кваліфікацій;

3) здійснення за участю здобувачів освіти моніторингу та періодичного перегляду освітньо-професійних програм з метою гарантування досягнення встановлених для них цілей та їх відповідності потребам здобувачів фахової передвищої освіти і суспільства, включаючи опитування здобувачів фахової перед вищої освіти;

4) забезпечення дотримання вимог правової визначеності, оприлюднення та послідовного дотримання нормативних документів закладу фахової передвищої освіти, що регулюють усі стадії підготовки здобувачів фахової перед вищої освіти (прийом на навчання, організація освітнього процесу, визнання результатів навчання, переведення, відрахування, атестація тощо);

5) забезпечення релевантності, надійності, прозорості та об'єктивності оцінювання, що здійснюється у рамках освітнього процесу;

6) визначення та послідовне дотримання вимог щодо компетентності педагогічних (науково-педагогічних) працівників, застосування чесних і прозорих правил прийняття на роботу та безперервного професійного розвитку персоналу;

7) забезпечення необхідного фінансування освітньої та викладацької діяльності, а також адекватних та доступних освітніх ресурсів і підтримки здобувачів фахової перед вищої освіти за кожною освітньо-професійною програмою;

8) забезпечення збирання, аналізу і використання відповідної інформації для ефективного управління освітньо-професійними програмами та іншою діяльністю закладу;

9) забезпечення публічної, зрозумілої, точної, об'єктивної, своєчасної та легкодоступної інформації про діяльність закладу та всі освітньо-професійні програми, умови і процедури присвоєння ступеня фахової передвищої освіти та кваліфікацій;

10) забезпечення дотримання академічної доброчесності працівниками закладу фахової перед вищої освіти та здобувачами фахової перед вищої освіти, у тому числі створення і забезпечення функціонування ефективної системи запобігання та виявлення академічного плагіату та інших порушень академічної доброчесності, притягнення порушників до академічної відповідальності;

11) періодичне проходження процедури зовнішнього забезпечення якості фахової перед вищої освіти;

12) залучення здобувачів фахової передвищої освіти та роботодавців як повноправних партнерів до процедур і заходів забезпечення якості освіти;

13) забезпечення дотримання студентоорієнтованого навчання в освітньому процесі;

14) здійснення інших процедур і заходів, визначених законодавством, установчими документами закладів фахової перед вищої освіти або відповідно до них.

15) Система забезпечення якості освітньої діяльності та якості фахової передвищої освіти закладу фахової передвищої освіти (внутрішня система забезпечення якості освіти) за поданням такого закладу може оцінюватися центральним органом виконавчої влади із забезпечення якості освіти або акредитованими ним незалежними установами оцінювання та забезпечення якості фахової передвищої освіти на предмет її відповідності вимогам до системи забезпечення якості фахової передвищої освіти, що затверджуються центральним органом виконавчої влади у сфері освіти і науки за поданням центрального органу виконавчої влади із забезпечення якості освіти

(продовження)

5. Матриця відповідності компетентностей випускника компонентам освітньо-професійної програми

	ОК 1	ОК 2	ОК 3	ОК 4	ОК 5	ОК 6	ОК 7	ОК 8	ОК 9	ОК 10	ОК 11	ОК 12	ОК 13	ОК 14	ОК 15	ОК 16	ОК 17	ОК 18	ОК 19	ОК 20	ОК 21	ОК 22	ОК 23	ОК 24	ОК 25	ОК 26	ОК 27	ОК 28	ОК 29	ОК 30	ОК 31	ОК 32	ОК 33	ОК 34	
СК 1	+	+																								+									+
СК 2			+		+				+									+		+				+	+	+			+						+
СК 3										+					+		+					+	+	+	+		+								+
СК 4					+	+			+			+						+	+						+			+		+	+	+	+	+	+
СК 5	+			+				+		+						+								+		+									
СК 6										+					+		+					+	+	+	+		+								
СК 7										+									+			+	+	+			+	+				+			
СК 8			+			+							+	+		+					+														
СК 9												+			+																			+	
СК 10			+		+				+	+			+		+		+					+	+	+		+	+	+							
СК 11											+						+			+						+									
СК 12												+						+					+					+							
СК 13	+							+													+										+				+
СК 14										+					+			+				+	+												+
СК 15					+						+					+															+				

6. Матриця відповідності результатів навчання освітніми компонентами освітньо-професійної програми

	ОК 1	ОК 2	ОК 3	ОК 4	ОК 5	ОК 6	ОК 7	ОК 8	ОК 9	ОК 10	ОК 11	ОК 12	ОК 13	ОК 14	ОК 15	ОК 16	ОК 17	ОК 18	ОК 19	ОК 20	ОК 21	ОК 22	ОК 23	ОК 24	ОК 25	ОК 26	ОК 27	ОК 28	ОК 29	ОК 30	ОК 31	ОК 32	ОК 33	ОК 34
PH 1	+	+																																
PH 2	+	+																																+
PH 3		+							+						+			+															+	+
PH 4			+			+								+		+																	+	+
PH 5								+				+				+																+	+	+
PH 6	+			+				+								+					+	+				+					+	+		
PH 7									+	+		+					+					+	+	+										
PH 8						+				+								+						+										
PH 9					+			+		+				+		+			+		+				+						+	+	+	+
PH 10																								+		+								
PH 11			+						+						+			+	+															
PH 12												+										+	+	+		+	+	+						
PH 13								+								+					+			+			+							
PH 14										+					+							+		+		+	+	+						
PH 15																													+		+	+	+	
PH 16		+						+					+							+										+				
PH 17					+													+											+		+	+	+	+
PH 18																	+	+	+			+	+	+			+	+						
PH 19															+			+	+									+	+					
PH 20			+	+	+						+		+		+		+										+	+	+		+			

7. Матриця відповідності результатів навчання та компетентностей

Результати навчання	Компетентності																						
	Загальні компетентності								Спеціальні компетентності														
	ЗК 1	ЗК 2	ЗК 3	ЗК 4	ЗК 5	ЗК 6	ЗК 7	ЗК 8	СК 1	СК 2	СК 3	СК 4	СК 5	СК 6	СК 7	СК 8	СК 9	СК 10	СК 11	СК 12	СК 13	СК 14	СК 15
PH 1	+	+							+	+													
PH 2	+								+	+													
PH 3			+			+					+					+					+		
PH 4				+			+					+								+			
PH 5													+					+					
PH 6						+								+									
PH 7				+			+			+					+								
PH 8						+		+												+			
PH 9			+					+			+						+						
PH 10								+										+				+	
PH 11			+											+		+							
PH 12						+														+			
PH 13																					+		
PH 14																+		+				+	
PH 15								+											+				
PH 16	+														+								
PH 17					+																		+
PH 18									+														
PH 19															+								
PH 20	+					+	+							+			+						+