

МІНІСТЕРСТВО ОСВІТИ І НАУКИ УКРАЇНИ  
ФАХОВИЙ КОЛЕДЖ ІНЖЕНЕРІЇ, УПРАВЛІННЯ ТА  
ЗЕМЛЕВПОРЯДКУВАННЯ  
ДЕРЖАВНОГО НЕКОМЕРЦІЙНОГО ПІДПРИЄМСТВА  
«ДЕРЖАВНИЙ УНІВЕРСИТЕТ «КИЇВСЬКИЙ АВІАЦІЙНИЙ  
ІНСТИТУТ»



**ОСВІТНЬО-ПРОФЕСІЙНА ПРОГРАМА**  
**Організація перевезень та управління на**  
**автомобільному транспорті**

фахова передвища освіта

<b>ГАЛУЗЬ ЗНАНЬ</b>	<u>І Транспорт та послуги</u>
<b>СПЕЦІАЛЬНІСТЬ</b>	<u>І 8 Автомобільний транспорт</u>
<b>КВАЛІФІКАЦІЯ</b>	<u>фаховий молодший бакалавр з транспортних технологій (на автомобільному транспорті)</u>

**ЗАТВЕРДЖЕНО**

Педагогічною радою Коледжу  
протокол № \_\_\_\_\_ від \_\_\_\_\_

Освітньо-професійна \_\_\_\_\_ програма  
вводиться в дію з \_\_\_\_\_  
(наказ від \_\_\_\_\_ № \_\_\_\_\_)

В.о. директора

\_\_\_\_\_ **Ніна ГРИШКО**

Київ 2025р.

**ЛИСТ ПОГОДЖЕННЯ**  
**освітньо-професійної програми**

**ПОГОДЖЕНО**

Науково-методичною радою коледжу  
протокол № \_\_\_\_  
від " \_\_\_\_ " \_\_\_\_\_ 2025 р.  
Голова Науково-методичної ради  
КІУТЗ КАІ

\_\_\_\_\_ **Альона ХЕБДА**

**ПОГОДЖЕНО**

Цикловою комісією Транспортних  
технологій КІУТЗ КАІ  
протокол № \_\_\_\_  
від " \_\_\_\_ " \_\_\_\_\_ 2025р  
Голова циклової комісії

\_\_\_\_\_ **Олексій ВОРОНКОВ**

## ПЕРЕДМОВА

Освітньо-професійна програма «Організація перевезень та управління на автомобільному транспорті» освітньо-професійного ступеня фаховий молодший бакалавр спеціальності J8 Автомобільний транспорт розроблена на основі відповідного стандарту фахової передвищої освіти, затвердженого і введеного в дію наказом Міністерства освіти і науки України від 27.02.2023 р. № 213 (покликання: <https://mon.gov.ua/storage/app/media/Fakhova%20peredvyshcha%20osvita/Zatverdzeni.standarty/2023/02/27/275-Transportni.tekhnolohiyi-za.vydamy-213-27.02.2023.pdf>).

Вводиться в дію з 2025/2026 навчального року.

Освітньо-професійна програма є нормативним документом, який регламентує нормативні, компетентнісні, кваліфікаційні, організаційні, навчальні та методичні вимоги до підготовки фахових молодших бакалаврів у галузі J Транспорт та послуги J8 Автомобільний транспорт (освітня кваліфікація: «Фаховий молодший бакалавр з транспортних технологій (на автомобільному транспорті)»).

Освітньо-професійна програма заснована на компетентнісному підході до підготовки спеціаліста в галузі J Транспорт та послуги J8 Автомобільний транспорт (освітня кваліфікація: «Фаховий молодший бакалавр з транспортних технологій (на автомобільному транспорті)») у структурі фахової передвищої освіти.

Розроблено робочою групою у складі:

**Керівник робочої  
проектної групи:**

Сергій КОЗУПИЦЯ, кандидат технічних наук, доцент, спеціаліст вищої категорії, викладач циклової комісії транспортних технологій Фахового коледжу інженерії, управління та землевпорядкування Державного некомерційного підприємства «Державний університет «Київський авіаційний інститут»

**Члени робочої  
проектної групи:**

Валентина ХАРУГА, спеціаліст другої категорії, викладачка циклової комісії транспортних технологій Фахового коледжу інженерії, управління та землевпорядкування Державного некомерційного підприємства «Державний університет «Київський авіаційний інститут»

Олексій ВОРОНКОВ, викладач спеціаліст категорії, викладач циклової комісії транспортних технологій Фахового коледжу інженерії, управління та землевпорядкування Державного некомерційного підприємства «Державний університет «Київський авіаційний інститут»

Іванна ЛОЇК, здобувачка освіти групи ОП-37 Фахового коледжу інженерії, управління та землевпорядкування Державного некомерційного підприємства «Державний університет «Київський авіаційний інститут»

## 1. Опис освітньо-професійної програми зі спеціальності J8 Автомобільний транспорт галузі знань J Транспорт та послуги

<b>1 – Загальна інформація</b>	
<b>Повна назва закладу фахової передвищої освіти</b>	Фаховий коледж інженерії, управління та землевпорядкування Державного некомерційного підприємства «Державний університет «Київський авіаційний інститут»
<b>Освітньо-професійний ступінь</b>	Фаховий молодший бакалавр
<b>Освітня кваліфікація</b>	Фаховий молодший бакалавр з транспортних технологій (на автомобільному транспорті)
<b>Професійна кваліфікація</b>	-
<b>Кваліфікація в дипломі</b>	Освітньо-професійний ступінь фаховий молодший бакалавр Спеціальність J8 Автомобільний транспорт (освітньо-професійна програма: Організація перевезень та управління на автомобільному транспорті) Фаховий молодший бакалавр з транспортних технологій (на автомобільному транспорті)
<b>Рівень кваліфікації згідно з Національною рамкою кваліфікацій</b>	Освітньо-професійний ступінь фахового молодшого бакалавра відповідає 5 рівню Національної рамки кваліфікацій
<b>Офіційна назва освітньо-професійної програми</b>	Організація перевезень та управління на автомобільному транспорті
<b>Обсяг кредитів ЄКТС, необхідний для здобуття ступеня фахового молодшого бакалавра</b>	180 кредитів ЄКТС, термін навчання –3 роки 10 місяців Обсяг освітньо-професійної програми фахового молодшого бакалавра на основі повної загальної середньої освіти (профільної середньої освіти) становить 180 кредитів ЄКТС. На основі базової середньої освіти здобувачі фахової передвищої освіти зобов'язані одночасно виконати освітню програму профільної середньої освіти, тривалість здобуття якої становить два роки. Освітня програма профільної середньої освіти професійного спрямування, що відповідає галузі знань та/або спеціальності, інтегрується з освітньо-професійною програмою фахового молодшого бакалавра. Мінімум 50 % обсягу освітньо-професійної програми має бути спрямовано на досягнення результатів навчання за спеціальністю, визначених Стандартом фахової передвищої освіти. Обсяг освітньо-професійної програми фахового молодшого бакалавра на основі професійної (професійно-технічної) освіти, фахової передвищої освіти або вищої освіти визначається закладом фахової передвищої освіти з урахуванням визнання раніше здобутих результатів навчання. Обсяг такої програми становить не менше 50 % загального обсягу освітньо-професійної програми на основі профільної середньої освіти.

<b>Наявність акредитації</b>	Сертифікат Міністерства освіти і науки України про акредитацію освітньо-професійної програми «Організація перевезень та управління на автомобільному транспорті», Серія ДС №003390, виданий 24.02.2023 р. Строк дії сертифіката до 01.07.2025 р.
<b>Термін дії освітньо-професійної програми</b>	Рік вступу – 2025 та наступні до нової редакції освітньо-професійної програми
<b>Вимоги до осіб, які можуть розпочати навчання за програмою</b>	Особа може здобувати фахову передвищу освіту за освітньо-професійною програмою «Організація перевезень та управління на автомобільному транспорті» на основі базової середньої освіти, повної середньої освіти, професійної (професійно-технічної) освіти, фахової передвищої освіти або вищої освіти. Особи, які здобувають фахову передвищу освіту на основі базової середньої освіти, зобов'язані одночасно виконати освітню програму профільної середньої освіти професійного спрямування. Вимоги визначаються правилами прийому на освітньо-професійну програму фахового молодшого бакалавра
<b>Мова(и) викладання</b>	Українська
<b>Інтернет-адреса постійного розміщення опису освітньо професійної програми</b>	<a href="https://kiutz.nau.edu.ua/">https://kiutz.nau.edu.ua/</a>
<b>2 - Мета освітньо-професійної програми</b>	
Метою освітньо-професійної програми є підготовка висококваліфікованих та конкурентоспроможних фахівців за освітньо-професійним ступенем «фаховий молодший бакалавр» у сфері транспорту, здатних розв'язувати типові спеціалізовані задачі та вирішувати практичні проблеми з організації перевезень та управління автомобільного транспорту рухомим складом з використанням теорії та методів сучасної науки.	
<b>3 - Характеристика освітньо-професійної програми</b>	
<b>Предметна область</b>	<b>Об'єкти вивчення та/або діяльності:</b> транспортні системи та технології. <b>Цілі навчання:</b> підготовка фахівців транспортних технологій (на автомобільному транспорті), здатних вирішувати типові спеціалізовані задачі та виконувати практичні завдання у сфері транспортних технологій з використанням положень та методів сучасної науки з врахуванням певної невизначеності умов функціонування транспортних систем. <b>Теоретичний зміст предметної області:</b> теоретичні основи, що розкривають закономірності функціонування транспортних систем і технологій. <b>Методи, методики та технології:</b> методи техніко-економічних розрахунків; методики розв'язування типових спеціалізованих задач у сфері транспортних технологій; технології обслуговування пасажирів, вантажу та пошти на видах транспорту; технології застосування видів транспорту в галузях економіки. <b>Інструменти та обладнання:</b> пристрої, прилади та інформаційні системи в галузі транспортних технологій.

**4 - Придатність випускників до працевлаштування та подальшого навчання**

<b>Придатність до працевлаштування</b>	Фаховий молодший бакалавр з транспортних технологій (на автомобільному транспорті) придатний до виробничої, технологічної, проектної, управлінської, консультаційної діяльності на підприємствах і в організаціях транспортної галузі ( будь-якої форми власності). Рівень підготовки дозволяє виконувати наступні обов'язки (коди і назви- за чинним Національним класифікатором професій « ДК 003: 2010): 3119 Диспетчер 3119 Диспетчер автомобільного транспорту 3119 Диспетчер з міжнародних перевезень 3119 Диспетчер служби перевезень 3119 Інструктор з експлуатаційних, виробничо-технічних та організаційних питань 3119 Черговий оперативний 3145 Інженер-інспектор з контролю за використанням палива 3152 Диспетчер-інспектор 3152 Інженер з експлуатаційних, виробничо-технічних та організаційних питань 3152 Інспектор з охорони праці 3152 Ревізор автомобільного транспорту 3152 Ревізор з безпеки руху 3152 Інспектор шляховий 3152 Технік-інспектор 3422 Агент з митного оформлення вантажів та товарів 3422 Агент із замовлень населення на перевезення 3422 Адміністратор пасажирської служби 3422 Експедитор транспортний 342 Черговий по транспортно-експедиційному підприємству 3436 Помічник керівника 3439 Інспектор 3439 Інспектор з основної діяльності 3439 Інспектор-ревізор 3439 Організатор з обслуговування перевезень ( на автотранспорті) 3439 Ревізор 3491 Лаборант наукового підрозділу
<b>Академічні права випускників</b>	Продовження навчання за початковим рівнем (короткий цикл) та/або першим (бакалаврським) рівнем вищої освіти та набуття додаткових кваліфікацій в системі освіти дорослих, в тому числі післядипломної освіти.
<b>5 – Викладання та оцінювання</b>	
<b>Викладання та навчання</b>	Студентоцентроване навчання, технології проблемного і диференційованого навчання, інтенсифікації та індивідуалізації навчання, програмованого та розвивального навчання, інформаційна технологія, ініціативне самонавчання, навчання на основі досліджень. Викладання проводиться у вигляді лекцій, практичних занять, написання есе, роботи в малих групах, проведення

	індивідуальних занять, проходження практики, консультацій з викладачами, самонавчання через електронне модульне середовище навчального процесу. Фахові компетентності підкріплюються формуванням професійних навичок під час роботи в базових центрах практичної підготовки та різних видів практик.
<b>Оцінювання</b>	Заліки, екзамени, звіти з практичних та лабораторних робіт, звіти з практик, есе, презентації, поточний контроль, курсове проектування (робота), атестація. Оцінювання навчальних досягнень здобувачів освіти здійснюється за 100 бальною шкалою ЄКТС (ECTS).
<b>6 – Перелік компетентностей випускника</b>	
<b>Інтегральні компетентності</b>	Здатність вирішувати типові спеціалізовані задачі в галузі автомобільного транспорту, які можуть характеризуватися певною невизначеністю умов функціонування або у процесі навчання, що вимагає застосування положень і методів сучасної транспортної науки на основі системного підходу; нести відповідальність за результати своєї діяльності; здійснювати контроль інших осіб у визначених ситуаціях
<b>Загальні компетентності (ЗК)</b>	<b>ЗК1.</b> Здатність реалізувати свої права і обов'язки як члена суспільства, усвідомлювати цінності громадянського (вільного демократичного) суспільства та необхідність його сталого розвитку, верховенства права, прав і свобод людини і громадянина в Україні. <b>ЗК2.</b> Здатність зберігати та примножувати моральні, культурні, наукові цінності і досягнення суспільства на основі розуміння історії та закономірностей розвитку предметної області, її місця у загальній системі знань про природу і суспільство та у розвитку суспільства, техніки і технологій, використовувати різні види та форми рухової активності для активного відпочинку та ведення здорового способу життя. <b>ЗК3.</b> Здатність спілкуватися державною мовою як усно, так і письмово. <b>ЗК4.</b> Здатність спілкуватися іноземною мовою. <b>ЗК5.</b> Здатність до пошуку, оброблення та аналізу інформації з різних джерел. <b>ЗК6.</b> Здатність виявляти ініціативу та підприємливість. <b>ЗК7.</b> Здатність оцінювати та забезпечувати якість виконуваних робіт. <b>ЗК8.</b> Прагнення до збереження навколишнього середовища.
<b>Спеціальні (фахові) компетентності (СК)</b>	<b>СК1.</b> Здатність до організації та управління навантажувально-розвантажувальними роботами та складськими операціями на транспорті. <b>СК2.</b> Здатність до організації та управління перевезенням вантажів на автомобільному транспорті. <b>СК3.</b> Здатність до організації та управління перевезенням пасажирів та багажу на автомобільному транспорті.

	<p><b>СК4.</b> Здатність до організації взаємодії видів транспорту.</p> <p><b>СК5.</b> Здатність до оптимізації логістичних операції та координації замовлення на перевезення вантажів від виробника до споживача, дотримання законів, правил та вимог систем управління якістю.</p> <p><b>СК6.</b> Здатність до оцінювання експлуатаційних, техніко-економічних, технологічних, правових, соціальних та екологічних складових організації перевезень.</p> <p><b>СК7.</b> Здатність до оцінювання та забезпечення безпеки транспортної діяльності.</p> <p><b>СК8.</b> Здатність до організації міжнародних перевезень.</p> <p><b>СК9.</b> Здатність до оперативного управління рухом транспортних потоків.</p> <p><b>СК10.</b> Здатність до організації транспортно-експедиторського обслуговування вантажів.</p> <p><b>СК11.</b> Здатність до проектування окремих елементів транспортних (транспортно-виробничих, транспортно-складських) систем.</p> <p><b>СК12.</b> Здатність до використання сучасних інформаційних технологій, автоматизованих систем керування при організації перевізного процесу.</p>
--	--

**7 – Зміст підготовки здобувачів фахової передвищої освіти, сформульований у термінах результатів навчання (РН)**

<p><b>РН1.</b> Знати свої права і обов'язки як члена суспільства, усвідомлювати цінності вільного демократичного суспільства, верховенства права, прав і свобод людини і громадянина в Україні.</p> <p><b>РН2.</b> Вільно володіти державною мовою як усно, так і письмово та іноземною мовою в обсязі, необхідному для забезпечення професійної діяльності.</p> <p><b>РН3.</b> Застосовувати сучасні інформаційні технології для розв'язання практичних завдань з організації перевезень та проектування транспортних технологій.</p> <p><b>РН4.</b> Поліпшувати показники виконуваних робіт, планувати та організовувати їх виконання.</p> <p><b>РН5.</b> Використовувати транспортні технології з врахуванням вимог до збереження навколишнього середовища.</p> <p><b>РН6.</b> Знаходити рішення щодо раціональних методів організації навантажувально-розвантажувальних робіт.</p> <p><b>РН7.</b> Організовувати перевезення вантажів в різних сполученнях, обирати вид, марку, тип транспортних засобів (суден) та маршрутів перевезення.</p> <p><b>РН8.</b> Організовувати перевезення пасажирів, багажу та вантажобагажу в різних сполученнях, а також обслуговування пасажирів на вокзалах та пасажирських терміналах.</p> <p><b>РН9.</b> Аналізувати можливості застосування різноманітних варіантів взаємодії видів транспорту.</p> <p><b>РН10.</b> Установлювати зв'язки між різними ланцюгами постачань з визначенням функцій логістичних центрів та аналізу особливості супутніх інформаційних і фінансових потоків.</p> <p><b>РН11.</b> Оцінювати експлуатаційну, техніко-економічну, технологічну, правову, соціальну та екологічну ефективність організації перевезень.</p> <p><b>РН12.</b> Впроваджувати методи організації безпечної транспортної діяльності.</p> <p><b>РН13.</b> Організовувати міжнародні перевезення з використанням аналізу методів оформлення митної документації та митного контролю.</p> <p><b>РН14.</b> Проектувати окремі елементи схем транспортних систем із застосуванням технології оперативного управління транспортними потоками.</p> <p><b>РН15.</b> Використовувати методи організації транспортно-експедиторського обслуговування різних видів сполучення.</p>
--



<b>РН16.</b> Аналізувати види і типи елементів транспортних систем та знаходити рішення їх оптимізації.
<b>РН17.</b> Обирати інформаційні системи для організації перевезень і використовувати автоматизовані системи керування у транспортному процесі.

### **8 - Ресурсне забезпечення реалізації програми**

<b>Кадрове забезпечення</b>	Відповідно ліцензійних вимог, затверджених Постановою Кабінету міністрів України від 30.12.2015 р. № 1187 «Про затвердження Ліцензійних умов провадження освітньої діяльності закладів освіти», навчальні дисципліни та інші освітні компоненти освітньої програми викладаються та забезпечуються педагогічними працівниками, академічна та /або професійна кваліфікація яких відповідає змісту зазначених навчальних дисциплін загальної та професійної підготовки й інших освітніх компонентів освітньої програми.
<b>Матеріально-технічне забезпечення</b>	Матеріально-технічне забезпечення закладу освіти дозволяє повноцінно забезпечити освітній процес протягом всього циклу підготовки за освітньою програмою. Стан приміщень засвідчено санітарно-технічними паспортами, що відповідають чинним нормативним актам. Освітній процес за освітньою програмою відбувається в аудиторіях, обладнаних аудіовізуальною апаратурою та необхідними технічними засобами. Соціальна інфраструктура включає спортивний зал, тренажерну залу, їдальню, гуртожиток; студенти мають доступ до мережі «Інтернет».
<b>Інформаційне та навчально-методичне забезпечення</b>	Забезпеченість бібліотеки та читального залу підручниками та навчальними посібниками(зокрема й електронними), фаховими періодичними виданнями відповідного профілю; офіційний веб-сайт; наявність комплексів навчально-методичних матеріалів навчальних дисциплін, зокрема електронних для дистанційного навчання; точки бездротового доступу до мережі «Інтернет»; віртуальне навчальне середовище; корпоративна пошта. Коледжем обрані такі платформи для організації дистанційного навчання: Google Classroom, Meet.

### **9 – Академічна мобільність**

<b>Національна кредитна мобільність</b>	Планується підписання двосторонніх договорів з провідними коледжами України
<b>Міжнародна кредитна мобільність</b>	Регламентовано Положенням про академічну мобільність Фахового коледжу інженерії, управління та землевпорядкування Державного некомерційного підприємства «Державний університет «Київський авіаційний інститут»
<b>Навчання іноземних здобувачів фахової передвищої освіти</b>	

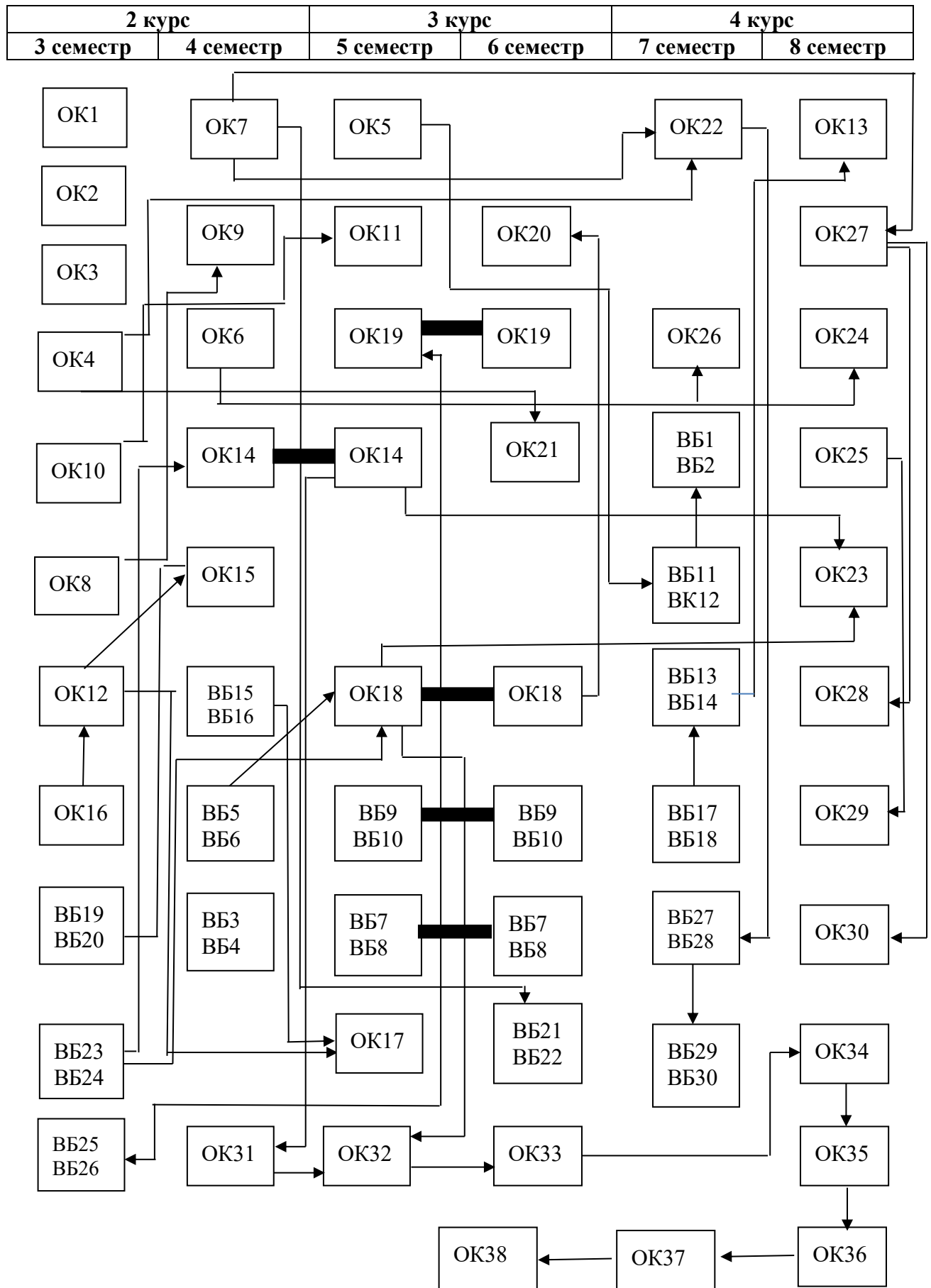
## 2. Перелік освітніх компонентів і логічна послідовність їх виконання

### 2.1. Перелік компонентів ОПП

Код н/д	Компоненти освітньо-професійної програми (навчальні дисципліни, курсові проекти (роботи), практики, кваліфікаційний іспит)	Кількість кредитів ЄКТС	Форма підсумкового контролю /КР, КП
1	2	3	4
<b>Обов'язкові освітні компоненти ОПП</b>			
<b>Обов'язкові освітні компоненти ОПП, що формують загальні компетентності</b>			
ОК 1	Історія та культура України	4	екзамен
ОК 2	Українська мова (за професійним спрямуванням)	4	екзамен
ОК 3	Іноземна мова (за професійним спрямуванням)	6	екзамен
ОК 4	Філософія	3	залік
ОК 5	Основи правознавства	3	залік
ОК 6	Вища математика	5	залік
ОК 7	Вища фізика	4	екзамен
ОК 8	Електротехніка та електроніка *	3	залік
ОК 9	Основи екології	3	залік
ОК 10	Охорона праці, безпека життєдіяльності та цивільний захист	3	екзамен
ОК 11	Фізичне виховання	4	залік
ОК 12	Комп'ютерна техніка та інформаційні технології	3	залік
ОК 13	Креслення	3	залік
ОК 14	Основи технічної механіки	3	залік
	<b>Разом:</b>	<b>51,0</b>	
<b>Обов'язкові освітні компоненти, що формують спеціальні компетентності</b>			
ОК 15	Загальний курс транспорту	3	залік
ОК 16	Транспортна географія	3	екзамен
ОК 17	Основи конструкції автомобілів	5	екзамен
ОК 18	Основи технічного обслуговування і використання автомобілів	4	екзамен
ОК 19	Організація автомобільних вантажних перевезень	7	залік/екзамен, КП
ОК 20	Організація автомобільних пасажирських перевезень	6	залік/екзамен, , КП
ОК 21	Правила дорожнього руху	4	екзамен
ОК 22	Організація та безпека дорожнього руху	4	залік
ОК 23	Організація міжнародних автомобільних перевезень	4	екзамен
ОК 24	Економіка, організація і планування роботи транспортного підприємства	6	залік/екзамен, , КП
ОК 25	Складська логістика	3	залік
ОК 26	Основи митного законодавства та митно - брокерська діяльність	3	залік
ОК 27	Транспортно-експедиційна діяльність	4	екзамен
ОК 28	Транспортне право	3	залік
ОК 29	Основи податкової системи та страхової справи	3	залік
ОК 30	Вступ до фаху	3	залік

ОК 31	Основи транспортної логістики	3	залік
ОК 32	Спеціалізований рухомий склад автомобільного транспорту	4	екзамен
ОК 33	Взаємодія видів транспорту	3	залік
	<b>Разом:</b>	<b>75,0</b>	
ОК 34	Навчальна практика	6	залік
ОК 35	Навчальна практика	3	залік
ОК 36	Технологічна (виробнича) практика	9	залік
ОК 37	Переддипломна практика	6	залік
ОК 38	Дипломне проектування	7.5	
	Захист дипломного проекту	1.5	захист ДП
<b>Загальний обсяг обов'язкових освітніх компонентів:</b>		<b>159,0</b>	
<b>Вибіркові освітні компоненти ОПП, що формують загальні компетентності</b>			
ВК 1	Вибірковий компонент 1.1	3	залік
	Вибірковий компонент 1.2		
ВК 2	Вибірковий компонент 2.1	3	залік
	Вибірковий компонент 2.2		
<b>Загальний обсяг вибірових освітніх компонентів:</b>		<b>6</b>	
<b>Вибіркові освітні компоненти ОПП, що формують спеціальні компетентності</b>			
ВК 3	Вибірковий компонент 3.1	3	залік
	Вибірковий компонент 3.2		
ВК 4	Вибірковий компонент 4.1	3	залік
	Вибірковий компонент 4.2		
ВК 5	Вибірковий компонент 5.1	3	залік
	Вибірковий компонент 5.2		
ВК 6	Вибірковий компонент 6.1	3	залік
	Вибірковий компонент 6.2		
ВК 7	Вибірковий компонент 7.1	3	залік
	Вибірковий компонент 7.2		
<b>Загальний обсяг вибірових освітніх компонентів:</b>		<b>15,0</b>	
<b>Загальний обсяг вибірових освітніх компонентів:</b>		<b>21,0</b>	
<b>ЗАГАЛЬНИЙ ОБСЯГ ОПП:</b>		<b>180</b>	

## 2.2. Структурно-логічна схема освітньо-професійної програми



### **3. Форма атестації здобувачів фахової передвищої освіти**

Атестація випускників освітньо-професійної програми «Організація перевезень та управління на автомобільному транспорті» зі спеціальності J8 Автомобільний транспорт проводиться у формі захисту дипломного проєкту та завершується отриманням документу встановленого зразка. Атестація фахових молодших бакалаврів здійснюється відкрито і публічно.

### **4. Вимоги до системи внутрішнього забезпечення якості фахової передвищої освіти**

Система забезпечення закладами фахової передвищої освіти якості освітньої діяльності та якості фахової передвищої освіти (внутрішня система забезпечення якості освіти) включає:

- 1) визначення та оприлюднення політики, принципів та процедур забезпечення якості фахової передвищої освіти, що інтегровані до загальної системи управління коледжем, узгоджені з його стратегією і передбачають залучення внутрішніх та зовнішніх заінтересованих сторін;
- 2) визначення і послідовне дотримання процедур розроблення освітньо- професійних програм, які забезпечують відповідність їх змісту стандартам фахової передвищої освіти (професійним стандартам – за наявності), декларованим цілям, урахування позицій заінтересованих сторін, чітке визначення кваліфікацій, що присуджуються та/або присвоюються, які мають бути узгоджені з Національною рамкою кваліфікацій;
- 3) здійснення за участю здобувачів освіти моніторингу та періодичного перегляду освітньо- професійних програм з метою гарантування досягнення встановлених для них цілей та їх відповідності потребам здобувачів фахової передвищої освіти і суспільства, включаючи опитування здобувачів фахової передвищої освіти;
- 4) забезпечення дотримання вимог правової визначеності, оприлюднення та послідовного дотримання нормативних документів коледжу, що регулюють усі стадії підготовки здобувачів фахової передвищої освіти (прийом на навчання, організація освітнього процесу, визнання результатів навчання, переведення, відрахування, атестація тощо);
- 5) забезпечення релевантності, надійності, прозорості та об'єктивності оцінювання, що здійснюється у рамках освітнього процесу;
- 6) визначення та послідовне дотримання вимог щодо компетентності педагогічних (науково- педагогічних) працівників, застосовування чесних і прозорих правил прийняття на роботу та безперервного професійного розвитку персоналу;
- 7) забезпечення необхідного фінансування освітньої та викладацької діяльності, а також адекватних та доступних освітніх ресурсів і підтримки здобувачів фахової передвищої освіти за кожною освітньо-професійною програмою;
- 8) забезпечення збирання, аналізу і використання відповідної інформації для ефективного управління освітньо-професійними програмами та іншою діяльністю закладу;
- 9) забезпечення публічної, зрозумілої, точної, об'єктивної, своєчасної та легкодоступної інформації про діяльність коледжу та всі освітньо-професійні програми, умови і процедури присвоєння ступеня фахової передвищої освіти та кваліфікацій;
- 10) забезпечення дотримання академічної доброчесності працівниками коледжу та здобувачами фахової передвищої освіти, у тому числі створення і

забезпечення функціонування ефективної системи запобігання та виявлення академічного плагіату та інших порушень академічної доброчесності, притягнення порушників до академічної відповідальності;

11) періодичне проходження процедури зовнішнього забезпечення якості фахової передвищої освіти;

12) залучення здобувачів фахової передвищої освіти та роботодавців як повноправних партнерів до процедур і заходів забезпечення якості освіти;

13) забезпечення дотримання орієнтованого на здобувача освіти навчання в освітньому процесі;

14) здійснення інших процедур і заходів, визначених законодавством, установчими документами коледжу або відповідно до них.

Система забезпечення якості освітньої діяльності та якості фахової передвищої освіти коледжу (внутрішня система забезпечення якості освіти) за поданням закладу може оцінюватися центральним органом виконавчої влади із забезпечення якості освіти або акредитованими ним незалежними установами оцінювання та забезпечення якості фахової передвищої освіти на предмет її відповідності вимогам до системи забезпечення якості фахової передвищої освіти, що затверджуються центральним органом виконавчої влади у сфері освіти і науки за поданням центрального органу виконавчої влади із забезпечення якості освіти.







## 7. Матриця відповідності результатів навчання та компетентностей

Результати навчання	Компетентності																			
	Загальні компетентності								Спеціальні компетентності											
	ЗК1	ЗК2	ЗК3	ЗК4	ЗК5	ЗК6	ЗК7	ЗК8	СК1	СК2	СК3	СК4	СК5	СК6	СК7	СК8	СК9	СК10	СК11	СК12
PH1	+	+	+			+														
PH2	+	+	+	+	+				+	+	+	+	+	+	+	+	+	+	+	+
PH3	+	+	+	+	+				+	+	+	+	+	+	+	+	+	+	+	+
PH4			+	+	+	+	+	+	+	+	+	+	+	+	+	+	+	+	+	+
PH5							+	+	+	+	+	+	+	+	+	+	+	+	+	+
PH6									+				+						+	
PH7					+				+	+		+	+		+	+		+		+
PH8			+	+	+						+	+			+	+				+
PH9					+				+			+	+				+			+
PH10			+	+	+	+	+		+			+	+				+	+		+
PH11					+		+	+		+	+			+						+
PH12							+		+	+	+	+			+	+	+			
PH13			+	+	+					+	+	+	+		+	+		+		+
PH14					+		+						+				+		+	+
PH15			+	+		+				+	+							+		+
PH16					+							+							+	+
PH17					+	+				+	+		+			+	+			+

